

## Perancangan dan Analisis Redaman pada Jaringan *Fiber To The Home* dengan Menggunakan OTDR (*Optical Time Domain Reflectometer*)

Sondang Sibuea<sup>1)\*</sup>, Fius Bryan Nigel M. Sinaga<sup>2)</sup>, Dedi Setiadi<sup>3)</sup>, Yohanes Bowo Widodo<sup>4)</sup>

<sup>1)2)3)4)</sup> Program Studi Teknik Informatika, Universitas Mohammad Husni Thamrin

<sup>\*)</sup>Correspondence Author: [sondsib@gmail.com](mailto:sondsib@gmail.com), Jakarta, Indonesia

DOI: <https://doi.org/10.37012/jtik.v9i2.1858>

### Abstrak

Kebutuhan komunikasi berkecepatan tinggi dan berkapasitas besar dalam bidang telekomunikasi saat ini sangat dibutuhkan. Telekomunikasi saat ini sedang mengalami perkembangan yang sangat pesat, terutama pada layanan berbasis internet. *Fiber optic* merupakan teknologi yang menyediakan kapasitas *bandwith* besar dengan kecepatan tinggi yang tidak dipengaruhi interferensi gelombang elektromagnetik. Dengan perkembangan yang begitu pesat, penggunaan serat optik sebagai medium penghantar, kemungkinan terjadi penurunan kualitas jaringan akibat dari pemanjangan kabel *fiber optic* atau penyambungan pada kabel *fiber optic*. Penurunan kualitas atau kerugian tersebut dinamakan *link loss* dalam penerapan metode *Link power budget*. Untuk mengatasi masalah tersebut perlu dirancang dan dianalisa redaman pada jaringan FTTH (*Fiber to the home*) dengan menggunakan OTDR (*Optical Time Domain Reflectometer*) dan metode *Link power budget*. Parameter untuk menguji kelayakan sistem jaringan FTTH yang telah standar dari ITU-T 984 (*International Telecommunication Union of Telecommunication 984*), dengan hasil perhitungan menggunakan 3 buah sampel ODP (*Optical Distribution Point*) yang terdekat dari ODC (*Optical Distribution Cabinet*) yang menunjukkan bahwa redaman total berkategori andal, hal ini sesuai dengan nilai redaman ITU-T 984 dengan nilai redaman maksimal 27 dBm (decibel-miliwatt). Dalam perancangan dan analisis jaringan FTTH dengan menggunakan OTDR, dilanjutkan dengan menganalisa redaman dengan parameter *Link Power Budget* dan *Rise Time Budget*, memenuhi standar kualitas dan memberikan kinerja yang stabil.

**Kata Kunci:** *Fiber to the home* (FTTH), *Link power budget*, Redaman, *Optical Time Domain Reflectometer* (OTDR)

### Abstract

The need for high-speed and large-capacity communications in the telecommunications sector is currently very much needed. Telecommunications is currently experiencing very rapid development, especially internet-based services. Fiber optics is a technology that provides large bandwidth capacity at high speeds that is not affected by electromagnetic wave interference. With such rapid development, the use of fiber optics as a conducting medium, there is a possibility of a decrease in network quality due to lengthening of fiber optic cables or splicing of fiber optic cables. This decrease in quality or loss is called link loss in the application of the link power budget method. To overcome this problem, it is necessary to design and analyze attenuation in the FTTH (*Fiber to the home*) network using OTDR (*Optical Time Domain Reflectometer*) and the Link power budget method. Parameters for testing the feasibility of an FTTH network system that have been standardized by ITU-T 984 (*International Telecommunication Union of Telecommunication 984*), with calculation results using 3 ODP (*Optical Distribution Point*) samples closest to the ODC (*Optical Distribution Cabinet*) which show that attenuation The total category is reliable, this is in accordance with the ITU-T 984 attenuation value with a maximum attenuation value of 27 dBm (decibel-milliwatt). In designing and analyzing FTTH networks using OTDR, followed by analyzing attenuation with Link Power Budget and Rise Time Budget parameters, it meets quality standards and provides stable performance.

**Keywords:** *Fiber to the home* (FTTH), *Link power budget*, Attenuation, *Optical Time Domain Reflectometer* (OTDR)

## PENDAHULUAN

Koneksi Jaringan Internet yang cepat dan handal menjadi kebutuhan penting bagi Individu dan organisasi. *Fiber to the Home* (FTTH) adalah salah satu solusi yang paling diandalkan untuk memberikan kecepatan jaringan internet kepada pengguna. FTTH (*Fiber to The Home*) adalah topologi yang digunakan untuk menghubungkan pengguna secara langsung ke jaringan serat optik dan memberikan kecepatan, kapasitas besar dan kualitas baik untuk layanan komunikasi seperti internet, telepon dan televisi. Jaringan FTTH (*Fiber to The Home*) menggunakan sinyal optik yang dikirim melalui serat optik yang sangat halus untuk transmisi data. Namun, saat melewati serat optik, kekuatan sinyal optik sering berkurang (terjadi pelemahan) karena beberapa faktor, seperti panjang serat, konektor, sambungan dan komponen pasif jaringan lainnya. Atenuasi (redaman) yang berlebihan dapat menurunkan kualitas sinyal serta membatasi jangkauan jaringan, dan mengurangi keandalan layanan jaringan. Untuk menjaga kualitas transmisi agar tetap stabil dan optimal dalam jaringan FTTH (*Fiber to The Home*), diperlukan analisis terhadap masalah pelemahan yang terjadi. Metode *Link Budget* digunakan untuk menghitung dan menganalisis daya sinyal yang diterima pada setiap titik dalam jaringan. Metode ini mempertimbangkan parameter seperti daya pancar, redaman serat optik, redaman konektor, dan redaman link untuk memprediksi daya sinyal yang diterima di titik akhir. Dengan melakukan analisis, memungkinkan untuk mengidentifikasi apakah daya sinyal yang diterima terus memenuhi nilai ambang minimum yang diperlukan untuk menjaga kualitas transmisi yang baik dan keandalan jaringan FTTH (*Fiber to The Home*). *OTDR (Optical Time Domain Reflectometer)* merupakan instrumen penting untuk analisis jaringan serat optik. Fiber optik adalah kaca dan tabung plastik yang mampu mentransmisikan cahaya, kemudian diubah menjadi suara atau informasi. Kabel ini menggunakan pulsa cahaya untuk membawa dan mengirimkan data.

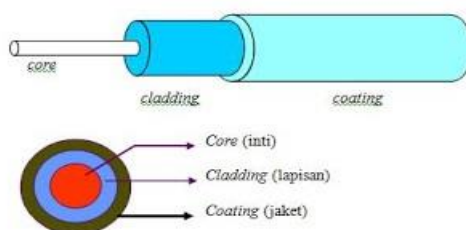
Di dalam kabel optik ada 12 warna kabel yang biasa di gunakan.



**Gambar 1.** Kabel Fiber Optik

**Tabel 1.** Urutan Warna Fiber Optik.

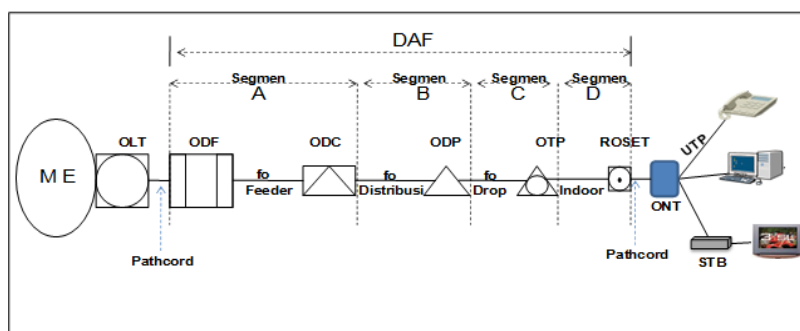
No. serat	Warna	No. serat	Warna
1	Biru	7	Merah
2	Orange	8	Hitam
3	Hijau	9	Kuning
4	Coklat	10	Ungu
5	Abu-abu	11	Pink
6	Putih	12	Tosca



**Gambar 2.** Struktur Fiber Optik

Secara umum struktur *fiber optic* terdiri dari beberapa bagian, yaitu:

1. *Core* (Inti) Bagian yang paling utama dinamakan bagian inti.
2. *Cladding* (Selubung) berfungsi sebagai cermin yaitu memantulkan cahaya.
3. *Coating* (Jaket) berfungsi sebagai pelindung mekanis serat optik.
4. *Outer Jacket* (Jaket Luar), pembungkus luar kabel.



**Gambar 3.** Arsitektur Jaringan FTTH

*Fiber To The Home* merupakan suatu format penghantaran isyarat *optic* dari pusat OLT (*Optical Line Terminal*) ke kawasan pengguna (*costumer*) dengan menggunakan kabel *Optic*. Istilah kabel *optic* ini adalah *Tripel Play* yaitu Internet, Telepon dan Video (TV Kabel). Dari gambar di atas dapat dilihat suatu jaringan FTTH (*fiber To The Home*)

---

mempunyai jarak antara pusat layanan dengan pelanggan berkisar maksimum 20 km.

Perangkat yang digunakan pada jaringan FTTH:

1. *Optical Line Terminal (OLT)*

*OLT (Optical Line Termination)* adalah perangkat aktif yang berada di luar ruangan dan tersebar, mempunyai fungsi mengubah sinyal elektrik menjadi sinyal *optic*.

2. *Optical Distribution Cabinet (ODC)*

*Optical Distribution Cabinet* adalah suatu perangkat *pasif* tempat instalasi kabel *feeder* *OLT (Optical Line Terminal)* yang di sambungkan di *splice* ke kabel distribusi *ODP (Optical Distribution Point)*.

3. *Optical Distribution Point (ODP)*

*Optical Distribution Point* adalah suatu perangkat *pasif* sebagai tempat penyambungan kabel *optic* distribusi ke kabel *drop core* ke *ONU (Optical Network Unit)* atau *ONT (Optical Network Terminal)* yang ada di rumah pelanggan (*costumer*).

4. *Kabel Fiber Optic*

*Fiber optic* yang digunakan ada tiga macam, yaitu kabel *feeder* untuk jaringan dari *OLT* ke *ODC*, Kabel distribusi untuk menghubungkan jaringan dari *ODC* ke *ODP* dan kabel *Drop Core* untuk menghubungkan dari *ODP* ke rumah pelanggan.

5. Konektor

Konektor *optic* adalah penghubung untuk jenis kabel single mode, digunakan pada bagian *OLT* sampai ke *ONT* atau *costumer*.

6. *Splice/Sambungan*

*Splice/Sambungan* adalah menggabungkan dua ujung kabel *optic* secara permanen.

7. *Passive Splitter*

*Splitter* merupakan komponen pasif untuk membagi daya dari satu *input* jadi ke beberapa *output*.

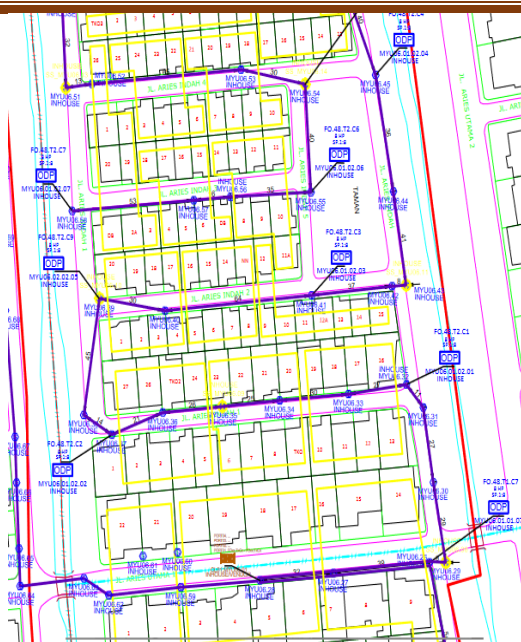
## METODE

Penelitian dilakukan di PT. MNC play dan di area Meruya Utara RW 06, Sampel data diambil pada tanggal 15 Maret 2023 sampai dengan 26 Juni 2023. Alur penelitian dapat dilihat pada gambar 4 berikut ini.



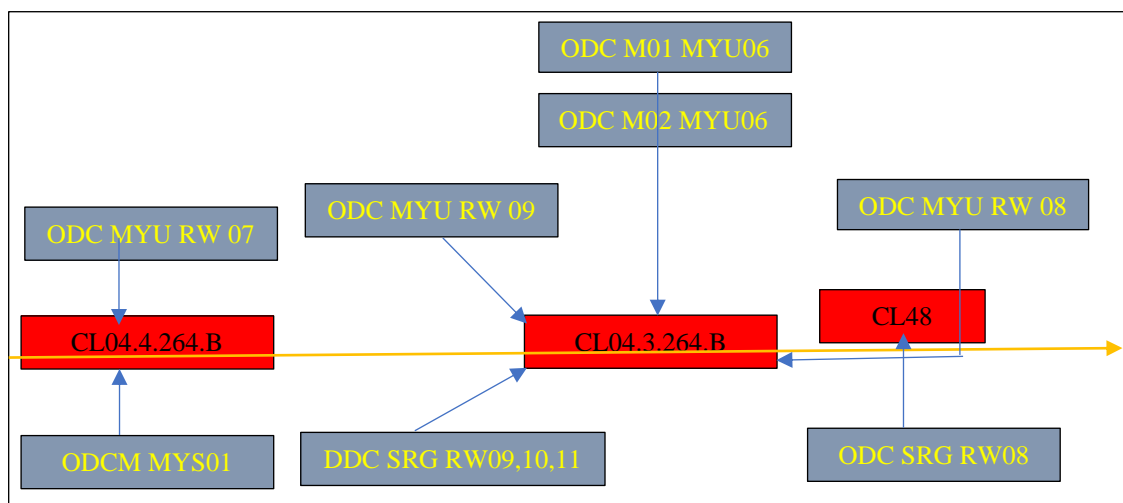
**Gambar 4.** Alur Penelitian

Langkah awal dalam perancangan jaringan FTTH adalah menentukan lokasi di area yang akan dibangun. Gambar 5 memperlihatkan lokasi perancangan jaringan.



**Gambar 5.** Lokasi Perancangan Jaringan

Berikut Desain Topologi Jaringan FTTH dari *OLT (Optical Line Terminal)* sampai ODC dan ODP/FAT, terlihat pada gambar 6.



**Gambar 6.** Rancangan Topologi FTTH ODC-ODP

Perhitungan *total loss* menurut karakteristik sistem digunakan sebagai berikut:

1. Menghitung Hasil ukur Jaringan dengan OTDR
2. Analisa redaman berdasarkan standarisasi
3. Perhitungan link loss redaman dengan power link budget
4. Perancangan FTTH dengan OPM (Optical Power Meter)

---

## HASIL DAN PEMBAHASAN

Pengukuran titik ukur jarak menggunakan perangkat OTDR (*Optical Time Domain Reflector*) menggunakan sinar pantul dari perangkat VFL (*Visual Fault Locator*) yang ditembakkan kedalam *fiber optic*. Pengukuran dilakukan untuk mengetahui nilai daya *input* dan *output* pada setiap nomor *port* pada *link* konfigurasi kabel *fiber optic*.

Perhitungan redaman diperlukan dalam jaringan ini untuk memastikan bahwa redaman yang terjadi sesuai dengan rentang yang ditentukan, yaitu tidak melebihi margin data yang telah ditetapkan. Teknik perhitungan redaman yang digunakan adalah dengan *Link Power Budget*. Perhitungan *power link budget* ini mengacu pada standar ITU-T G984.

Berikut adalah hasil survey di lapangan menggunakan OPM (*Optical Power Meter*).

- a. Hasil perancangan menggunakan data di lapangan dari OLT (*Optical Line Terminal*) sampai ke ODP (*Optical Distribution Point*). Kabel *fiber optic* yang ditarik OLT ke ODC (*Optical Distribution Cabinet*) yaitu 6,223 km dan dari ODC ke ODP 650 m. Hasil redaman pada ODP Sebesar -20,21 dBm. Hasil redaman pada perancangan ini termasuk kategori baik yaitu -27 dBm.
- b. Hasil perancangan menggunakan data di lapangan dari OLT sampai ke ODP, Kabel fiber optik yang ditarik OLT ke ODC yaitu 6,223 km dan dari ODC ke ODP 750m, hasil redaman pada ODP Sebesar -19,22 dBm. Hasil redaman pada perancangan ini termasuk kategori baik yaitu -27 dBm.
- c. Hasil perancangan menggunakan data di lapangan dari OLT sampai ke ODP, Kabel *fiber optic* yang ditarik OLT ke ODC yaitu 6,223 km dan dari ODC ke ODP 800 m, Hasil redaman pada ODP Sebesar -19,41 dBm. Hasil redaman pada perancangan ini termasuk kategori baik yaitu -27 dBm.
- d. Hasil perancangan menggunakan data di lapangan dari OLT sampai ke ODP, Kabel *fiber optic* yang ditarik OLT ke ODC yaitu 6,223 km dan dari ODC ke ODP 900m. Hasil redaman pada ODP Sebesar -19,80 dBm. Hasil redaman pada perancangan ini termasuk kategori baik yaitu -27 dBm.

Fungsi dari *power link budget* adalah untuk menghitung dan menentukan apakah komponen parameter yang dipilih menghasilkan daya sinyal yang sesuai dengan ketentuan standar dari perusahaan atau tidak. Bentuk persamaan untuk perhitungan redaman total pada *link power budget* yaitu:

$$\alpha_{total} = L \cdot \alpha_{serat} + N_c \cdot \alpha_c + N_s \cdot \alpha_s + S_p \text{ PRX} = \text{PTX} - \alpha_{total}$$

$$M = (\text{Pt} - \text{Pr}) - \alpha_{total} - \text{SM}$$

Di atas adalah rumus total redaman dari OLT (*Optical Line Terminal*) sampai ODP (*Optical Distribution Point*).

**Tabel 2.** Data Standarisasi *Link Power Budget*

Parameter		Keterangan
Pt	Daya keluaran sumber optik (OLT/ONU)	3,5 dBm
Pr	Sensitivitas detektor (OLT/ONU)	-27 dBm
Aserat	Redaman <i>Fiber Optic</i> G.652 (1310/1550)	Uplink (0,35 dB/Km) 1310 nm(Internet) Downlink (0,28 dB/Km) 1550 nm(IPTV)
$\alpha_c$	Redaman konektor	0,2 dB
$\alpha_s$	Redaman sambungan	0,1 dB/sambungan
Sp	Passive splitter 1:8	10,38 dB
Sp	Passive splitter 1:4	7,25 dB
Nc	Jumlah konektor	8 buah
Ns	Jumlah sambungan	8 buah sambungan
SM	Safety margin	5 dB

Terdapat empat sampel ODP (*Optical Distribution Point*) yang digunakan dalam jaringan akses. Hasil perancangan menggunakan data lapangan yang diukur dengan menggunakan OPM.

a) ODP MYU06.01.01.2

- Perhitungan *uplink* untuk ODP MYU06.01.01.02

$$\begin{aligned} A_{total} &= L \cdot \alpha_{serat} + N_c \cdot \alpha_c + N_s \cdot \alpha_s + S_p \\ &= (6,223 \times 0,35) + (8 \times 0,2) + (8 \times 0,1) + (7,25 + 10,38) \\ &= 2,178 + 1,6 + 0,8 + 17,63 \\ &= 22,208 \text{ dB} \end{aligned}$$

$$\begin{aligned} \text{PRX} &= \text{PTX} - \alpha_{total} \\ &= 3,5 - 22,208 \\ &= -18,708 \text{ dBm} \end{aligned}$$



- Perhitungan *redundancy* atau *margin system* untuk *uplink* ODP MYU06.01.01.02 dengan rumus sebagai berikut:

$$\begin{aligned}M &= (P_t - P_r) - \alpha_{total} - S_M \\ &= (3,5 - (-27)) - 22,208 - 5 \\ &= (3,5 + 27) - 27,208 \\ &= 3,292 \text{ dB}\end{aligned}$$

- Perhitungan *downlink* untuk ODP MYU06.01.01.02

$$\begin{aligned}A_{total} &= L \cdot \alpha_{serat} + N_c \cdot \alpha_c + N_s \cdot \alpha_s + S_p \\ &= (6,223 \times 0,28) + (8 \times 0,2) + (8 \times 0,1) + (7,25 + 10,38) \\ &= 1,742 + 1,6 + 0,8 + 17,63 \\ &= 21,772 \text{ dB}\end{aligned}$$

$$\begin{aligned}PRX &= P_{TX} - \alpha_{total} \\ &= 3,5 - 21,435 \\ &= -18,272 \text{ dBm}\end{aligned}$$

- Perhitungan *redundancy* atau *margin system* untuk *downlink* ODP MYU06.01.01.02 dengan rumus sebagai berikut:

$$\begin{aligned}M &= (P_t - P_r) - \alpha_{total} - S_M \\ &= (3,5 - (-27)) - 21,772 - 5 \\ &= (3,5 + 27) - 26,772 \\ &= 4,728 \text{ Db}\end{aligned}$$

#### b) ODP MYU06.01.01.3

- Perhitungan *uplink* untuk ODP MYU06.01.01.03

$$\begin{aligned}A_{total} &= L \cdot \alpha_{serat} + N_c \cdot \alpha_c + N_s \cdot \alpha_s + S_p \\ &= (6,413 \times 0,35) + (8 \times 0,2) + (8 \times 0,1) + (7,25 + 10,38) \\ &= 2,2445 + 1,6 + 0,8 + 17,63 \\ &= 22,274 \text{ dB}\end{aligned}$$

$$\begin{aligned}PRX &= P_{TX} - \alpha_{total} \\ &= 3,5 - 22,274 \\ &= -18,774 \text{ dBm}\end{aligned}$$

- Perhitungan *redundancy* atau *margin system* untuk *uplink* ODP MYU06.01.01.03 dengan rumus sebagai berikut:

$$\begin{aligned}M &= (P_t - P_r) - \alpha_{total} - S_M \\ &= (3,5 - (-27)) - 18,774 - 5 \\ &= (3,5 + 27) - 23,774 \\ &= 6,725 \text{ dB}\end{aligned}$$

- Perhitungan *downlink* untuk ODP MYU06.01.01.03

$$\begin{aligned} A_{total} &= L. \alpha_{serat} + N_c. \alpha_c + N_s. \alpha_s + S_p \\ &= (6,413 \times 0,28) + (8 \times 0,2) + (8 \times 0,1) + (7,25 + 10,38) \\ &= 1,795 + 1,6 + 0,8 + 17,63 \\ &= 21,22 \text{ dB} \end{aligned}$$

$$\begin{aligned} PRX &= PTX - \alpha_{total} \\ &= 3,5 - 21,22 \\ &= -17,72 \text{ dBm} \end{aligned}$$

- Perhitungan *redudancy* atau *margin system* untuk *downlink* ODP MYU06.01.01.03 dengan rumus sebagai berikut:

$$\begin{aligned} M &= (P_t - P_r) - \alpha_{total} - SM \\ &= (3,5 - (-27)) - 21,22 - 5 \\ &= (3,5 + 27) - 26,22 \\ &= 4,28 \text{ Db} \end{aligned}$$

c) ODP MYU06.01.01.4

- Perhitungan *uplink* untuk ODP MYU06.01.01.04

$$\begin{aligned} A_{total} &= L. \alpha_{serat} + N_c. \alpha_c + N_s. \alpha_s + S_p \\ &= (6,91 \times 0,35) + (10 \times 0,2) + (10 \times 0,1) + (7,25 + 10,38) \\ &= 2,418 + 2 + 1 + 17,63 \\ &= 23,048 \text{ dB} \end{aligned}$$

$$\begin{aligned} PRX &= PTX - \alpha_{total} \\ &= 3,5 - 23,048 \\ &= -19,548 \text{ dBm} \end{aligned}$$

- Perhitungan *redudancy* atau *margin system* untuk *uplink* ODP MYU06.01.01.04 dengan rumus sebagai berikut:

$$\begin{aligned} M &= (P_t - P_r) - \alpha_{total} - SM \\ &= (3,5 - (-27)) - 23,048 - 5 \\ &= (3,5 + 27) - 28,048 \\ &= -2,452 \text{ Db} \end{aligned}$$

- Perhitungan *downlink* untuk ODP MYU06.01.01.04

$$\begin{aligned} A_{total} &= L. \alpha_{serat} + N_c. \alpha_c + N_s. \alpha_s + S_p \\ &= (6,91 \times 0,28) + (10 \times 0,2) + (10 \times 0,1) + (7,25 + 10,38) \\ &= 1,795 + 2 + 1 + 17,63 \\ &= 22,56 \text{ dB} \end{aligned}$$

$$\begin{aligned} PRX &= PTX - \alpha_{total} \\ &= 3,5 - 22,56 \\ &= -19,064 \text{ dBm} \end{aligned}$$

- Perhitungan *redudancy* atau *margin system* untuk *downlink* ODP MYU06.01.01.04 dengan rumus sebagai berikut:

$$\begin{aligned}
 M &= (P_t - P_r) - \alpha_{total} - SM \\
 &= (3,5 - (-27)) - 19,064 - 5 \\
 &= (3,5 + 27) - 24,064 \\
 &= -6,43 \text{ Db}
 \end{aligned}$$

Setelah melakukan perhitungan dengan parameter *power link budget* dengan data yang sudah ditentukan maka akan didapatkan hasil daya yang akan diterima oleh perangkat ONT (*Optical Network Terminal*) yang akan dipasang dipelanggan (*costumer*). Hasil dari perhitungan dengan parameter *power link budget* ini harus memenuhi standar yang telah ditentukan yaitu daya yang diterima perangkat harus lebih kecil dari -27 dBm. Berikut hasil perhitungan *power Link Budget* yang telah dilakukan.

**Tabel 3.** Hasil perhitungan Link Power Budget

ODP	Panjang Kabel (Km)	Parameter	Keterangan Hasil	
			PRX	Margin System
MYU06.01.01.02	6,22 Km	Uplink	- 18,70 dBm	3,29 dB
		Downlink	- 18,27 dBm	4,72 dB
MYU06.01.01.03	6,41 Km	Uplink	- 18,77 dBm	4,28 dB
		Downlink	- 17,72 dBm	4,96 dB
MYU06.01.01.04	6,91 Km	Uplink	- 19,54 dBm	2,24 dB
		Downlink	- 19,06 dBm	6,69 dB

*Rise time budget* adalah pendekatan yang digunakan untuk mengestimasi dispersi yang terjadi dalam kabel serat optik. Dalam analisis ini, perhitungan *rise time budget* dilakukan pada perangkat ONT yang terletak pada jarak 6,223 Km dari sentral OLT. Berikut adalah rumus yang digunakan untuk menghitung *rise time budget*:

$$T_{material} \text{ atau tintramodal} = \Delta\sigma \times L \times D_m$$

$$T_{system} = (t_{tx}^2 + t_{inramodal}^2 + t_{intermodal}^2 + t_{rx}^2)^{1/2}$$

$$T_{system} < \frac{0,7}{\text{Bit rate}} \text{ bit rate untuk formasi modulasi NRZ}$$

**Tabel 4.** Spesifikasi untuk perhitungan *Rise Time Budget*

Parameter		Keterangan
	Panjang gelombang	<b>Uplink 1310 Nm</b>
		<b>Downlink 1490 Nm</b>
<b>Δσ</b>	Lebar spektral (OLT)	<b>1 Nm</b>
<b>L</b>	Panjang serat optik	<b>6,223 Km</b>
	Bit rate	<b>Uplink 1,244 Gbps(1,244x10<sup>9</sup> bps)</b>
		<b>Downlink 2,488 Gbps(2,488x10<sup>9</sup> bps)</b>
	Line coding	<b>NRZ</b>
<b>Dm</b>	Dispersi material (1310) (upstream)	<b>0,00356 ns/nm.Km</b>
<b>Dm</b>	Dispersi material (1490) (Downstream)	<b>0,01364 ns/nm.Km</b>
<b>ttx</b>	Optical Rise Time	<b>150 ps =0,15 ns</b>
<b>trx</b>	Optical Fall Time	<b>150 ps =0,15 ns</b>

a) Perhitungan *uplink* 1310 nm

- Bit Rate *uplink* (Br) = 1,244 Gbps dengan format NRZ sehingga :

$$T_{\text{system}} < \frac{0,7}{\text{bit rate}}, \quad (\text{Pengkodean})$$

$$t_r < \frac{0,7}{9} \quad 1,244 \times 10^9$$

$$= 0,5627 \text{ ns (pengkodean NRZ)}$$

- Disperse jarak ONT

$$T_{\text{material}} \text{ atau } t_{\text{intramodal}} = \Delta\sigma \times L \times D_m$$

$$= 1 \text{ nm} \times 6,223 \text{ km} \times 0,00356 \text{ ns/nm.Km}$$

$$= 0,0221 \text{ ns}$$

$T_{\text{intermodal}}$  bernilai 0 karena perancangan ini menggunakan serat optik *single mode*, maka :

$$T_{\text{system}} = (t_{\text{tx}}^2 + t_{\text{intramodal}}^2 + t_{\text{intermodal}}^2 + t_{\text{rx}}^2)^{1/2}$$

$$= ((0,15^2) + (0,0221^2) + (0^2) + (0,15^2))^{1/2}$$

$$= ((0,0225) + (0,000488) + (0,0225))^{1/2}$$

$$= 0,0454^{1/2}$$

$$= 0,0227 \text{ ns}$$

Setelah melakukan perhitungan *rise time budget*, agar sistem dapat mencapai bit rate yang ditransmisikan, diperlukan persyaratan bahwa nilai *rise time total* harus lebih kecil daripada daya maksimum *rise time* yang ditentukan. Berdasarkan perhitungan *rise time budget*, ditemukan bahwa nilai *rise time total* untuk *uplink* adalah 0.0227 ns. Nilai tersebut masih berada di bawah standar maksimum *rise time* untuk sinyal NRZ sebesar 0.5627 ns. Dengan demikian, hasil *uplink* tersebut memenuhi persyaratan kelayakan yang ditetapkan oleh nilai *rise time budget* untuk sinyal NRZ.

b) Perhitungan downlink 1490 nm

- Bit Rate *downlink* (Br) = 2,488 Gbps dengan format NRZ sehingga :

$$T_{\text{system}} < \frac{0,7}{\text{bit rate}}, (\text{pengkodean NRZ})$$

$$t_r < \frac{0,7}{9} \cdot 2,488 \times 10^9$$

$$= 0,2813 \text{ ns (pengkodean NRZ)}$$

- Disperse jarak ONT

$$T_{\text{material}} \text{ atau } t_{\text{intramodal}} = \Delta\sigma \times L \times D_m$$

$$= 1 \text{ nm} \times 6,223 \text{ km} \times 0,01364 \text{ ns/nm.Km}$$

$$= 0,0068 \text{ ns}$$

$T_{\text{intermodal}}$  bernilai 0 karena perancangan ini menggunakan serat single mode, maka:

$$T_{\text{system}} = (t_{\text{tx}}^2 + t_{\text{intramodal}}^2 + t_{\text{intermodal}}^2 + t_{\text{rx}}^2)^{1/2}$$

$$= ((0,15^2) + (0,0848^2) + (0^2) + (0,15^2))^{1/2}$$

$$= ((0,0225) + (0,04244) + (0,0225))^{1/2}$$

$$= 0,0904^{1/2}$$

$$= 0,04522 \text{ ns}$$

Berdasarkan perhitungan *rise time budget*, ditemukan bahwa nilai *rise time total* untuk *uplink* adalah 0.0227 ns. Nilai tersebut masih berada di bawah standar maksimum *rise time* untuk sinyal NRZ sebesar 0.5627 ns. Dengan demikian, hasil *uplink* tersebut memenuhi persyaratan kelayakan yang ditetapkan oleh nilai *rise time budget* untuk sinyal NRZ.

**Tabel 5.** Hasil perhitungan *rise time budget*

Jalur transmisi	Parameter	Keterangan hasil	
		Rise time serat optik	Standar rise time sistem
OLT sampai ONT	Uplink	0.0227 ns	0.5627 ns
	Downlink	0.0452 ns	0.2917ns

Setelah melakukan pengukuran *power link budget* yaitu melakukan pengecekan kualitas jaringan di lokasi untuk mengetahui redaman dan panjang kabel dari OLT sampai di pelanggan, untuk mengukur redaman tersebut menggunakan alat yaitu *optical power meter* (OPM), dan untuk mengukur panjang kabel, jarak dan redaman di sambungan ODC, ODP dan *splicing* menggunakan alat ukur *Optical Time - Domain Reflectometer* (OTDR). Tujuan dari pengukuran ini untuk mengetahui apakah daya dari sumber OLT sampai ke pelanggan sudah sesuai standar atau tidak.



**Gambar 7.** Hasil pengukuran dengan *optical power meter* di ODC dan di FAT

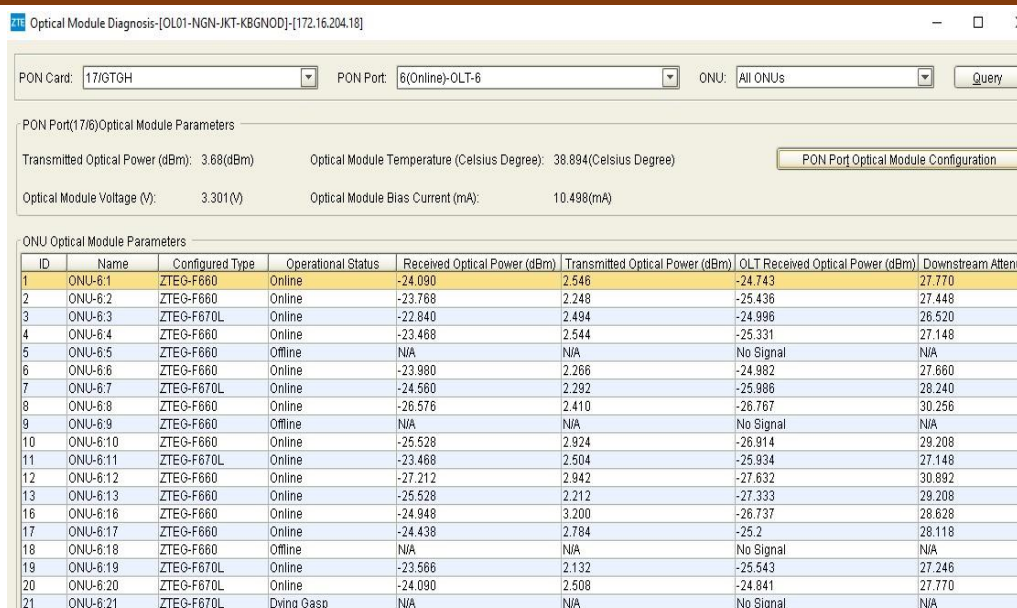


**Gambar 8.** Hasil redaman dari OLT sampai pelanggan

Gambar 9 Menampilkan hasil pengukuran panjang kabel dari OLT hingga pelanggan menggunakan *Optical Time-Domain Reflectometer* (OTDR).



**Gambar 9.** Hasil Pengukuran jarak dengan *Optical Time-Domain Reflectometer*



**Gambar 10.** Hasil pengukuran satu port OLT menggunakan NMS

Pada Gambar 10, dari 21 pelanggan dalam satu port OLT, memiliki redaman berkisar dari -23.468 sampai -27.212 yang masih memenuhi spesifikasi dan ketentuan redaman dari PT MNC play, perlu dilakukan monitoring dan preventif Maintenance jika customer ke 12 mengalami kenaikan redaman, agar tidak mengalami *bad redaman* dan mempengaruhi kualitas layanan.

## KESIMPULAN DAN REKOMENDASI

Kesimpulan berdasarkan hasil analisa perhitungan dan perancangan jaringan FTTH (*fiber ToThe Home*) di area Meruya Utara RW 06, Kembangan Jakarta Barat, adalah sebagai berikut: Bahwa dalam perancangan dan analisis jaringan FTTH dengan menggunakan OTDR (*Optical Time Domain Reflectometer*), dilanjutkan dengan menganalisa redaman dengan parameter *Link Power Budget* dan *Rise Time Budget*, memenuhi standar kualitas dan memberikan kinerja yang stabil. Hal ini dapat dibuktikan dengan pengambilan *sample* nilai redaman dari 3 buah sampel ODP yang terdekat dari ODC yang sudah sesuai dengan standar ITU-T 984 dengan nilai redaman maksimal 27 dBm. Dengan penggunaan OTDR (*Optical Time Domain Reflectometer*) sebagai perangkat pengujian jaringan optik sangat membantu dalam mendeteksi adanya redaman, sambungan longgar, atau kerusakan pada serat optik.

Hal ini memungkinkan teknisi untuk melakukan perbaikan dan pemeliharaan dengan cepat dan tepat.

Berdasarkan pembahasan kesimpulan diatas, maka peneliti merekomendasikan bahwa Perlu dilakukan preventif *maintenance* dan *monitoring* sistem secara teratur oleh *engineering network* agar sistem jaringan FTTH (*Fiber To The Home*) dapat berjalan baik dan sesuai perkembangan teknologi.

## REFERENSI

- Abdellaoui, Z, Dieudonne, Y, & Aleya, A (2021). Design, implementation and evaluation of a Fiber To The Home (FTTH) access network based on a Giga Passive Optical Network GPON. *Array*, Elsevier, <https://www.sciencedirect.com/science/article/pii/S2590005621000060>
- Adhi, MAK, Rafdi, E Abi, Halimsurya, E, & ... (2021). Design of fiber to the home (FTTH) for urban housing of Griya Mukti residence. ... *on Electrical and ...*, [ieeexplore.ieee.org](https://ieeexplore.ieee.org), <https://ieeexplore.ieee.org/abstract/document/9587339/>
- Al-Quzwini, MM (2014). Design and Implementation of a Fiber to the Home FTTH Access Network based on GPON. *International Journal of Computer Applications*, Citeseer, <https://citeseerx.ist.psu.edu/document?repid=rep1&type=pdf&doi=5f126048b66136c49ab54640d00cb92370734530>
- Amundson, JC (2017). Fiber to the home network incorporating fully connectorized optic fiber tap assembly. US Patent 9,762,322, Google Patents, <https://patents.google.com/patent/US9762322B1/en>
- Ardiyanto, R., Mulyadi, M., & Andrian, A. (2020). Perencanaan Jaringan Fiber To The Home (FTTH) di Wilayah Malang Menggunakan Teknologi Gigabit Passive Optical Network (GPON). *Jurnal Komputasi*, 8(2), 67-74.
- Asyhar, A., & Rizki, F. A. (2020). Perancangan Jaringan Fiber to The Home (FTTH) Menggunakan Teknologi Gigabit Passive Optical Network (GPON) di Perumahan Griya Asri Makassar. *Jurnal Elektronika dan Telekomunikasi*, 20(1), 24-29.



- Awalia, W., & Pantjawati, AB (2018). performance simulation of Fiber to the Home (FTTH) Devices based on Optisystem. *IOP Conference Series: Materials ...*, iopscience.iop.org, <https://doi.org/10.1088/1757-899X/384/1/012051>
- Fazea, Y (2019). Mode division multiplexing and dense WDM-PON for Fiber-to-the-Home. *Optik*, Elsevier, <https://www.sciencedirect.com/science/article/pii/S0030402619301895>
- Ghazi, A, Aljunid, SA, Fareed, A, Idrus, SZS, & ... (2020). Performance Analysis of ZCC-Optical-CDMA over SMF for Fiber-To-The-Home Access Network. *Journal of Physics ...*, iopscience.iop.org, <https://doi.org/10.1088/1742-6596/1529/2/022013>
- Gunawan, D., & Irawan, D. (2015). Analisis Kualitas Layanan Fiber to the Home (FTTH) Menggunakan Optical Time Domain Reflectometer (OTDR). *Jurnal Teknik Elektro*, 4(2), 40-45.
- Hammadi, YI (2022). Fiber Bragg grating-based monitoring system for fiber to the home (FTTH) passive optical network. *Journal of Optical Communications*, degruyter.com, <https://doi.org/10.1515/joc-2021-0200>
- Naeem, A, Qurashi, SS, Khan, Y, Ahmed, S, & ... (2021). Fiber to the Home (FTTH) Automation Planning, Its Impact on Customer Satisfaction & Cost-Effectiveness. *Wireless Personal ...*, Springer, <https://doi.org/10.1007/s11277-020-07880-4>
- Noviandri, H., & Pramono, Y. B. (2018). Analisis Performansi Jaringan Fiber to the Home (FTTH) Menggunakan Optical Time Domain Reflectometer (OTDR) di Daerah Perumahan. *Jurnal Teknik Elektro dan Komputer*, 7(2), 59-64. (2), 80-86.
- Pratama, I. P., & Indriani, W. (2018). Perancangan Jaringan Fiber To The Home (FTTH) Menggunakan Teknologi Gigabit Passive Optical Network (GPON) di Wilayah Surabaya. *Jurnal Nasional Teknik Elektro dan Teknologi Informasi (JNTETI)*, 7(4), 324-330.
- Rachman, M., & Riyanto, Y. (2017). Analisis Pengaruh Panjang Serat Optik terhadap Loss dan Dispersion Menggunakan Optical Time Domain Reflectometer (OTDR). *Jurnal Elektronika dan Telekomunikasi*, 17(1), 12-17.
- Yanuary Tio Hanif dan Lidyawati Lita, (2018). Analisis Link Budget Penyambungan Serat Optik Menggunakan Optical Time Domain Reflectometer AQ7275. *Jurnal Teknik Elektro*, Bandung.