

Pengaruh Kepemimpinan, Kompensasi, Motivasi dan Disiplin Kerja Terhadap Kinerja Karyawan PT. Charoen Popkhand Indonesia Tbk (CPI)

Ependi

Program Studi Akuntansi, Universitas Mohammad Husni Thamrin

Corresepondence author: ependi71@yahoo.com

ABSTRACT

Influence Leadership, Compensation, Motivation and Work Discipline Against Employee Performance PT. Charoen Popkhand Indonesia Tbk (CPI). This study aims to determine the effect of Leadership, Compensation, Motivation and Work Discipline Against Employee Performance PT. Charoen Popkhand Indonesia Tbk (CPI).

Sample response taken by purposive sampling method where samples taken as much as 55 respondents from 55 Employees of PT. Charoen Popkhand Indonesia Tbk (CPI). The analysis method used in this research is multiple linear regression analysis and classical assumption test. Hypothesis testing is done by using F test and t test.

The results of this study show that partially, Leadership variables have a low and insignificant effect on employee performance, Compensation has an effect on and Significantly to Employee Performance, Motivation influence and significant to Employee Performance Meanwhile, and Discipline also influential and significant to Employee Performance. Taken together, Leadership, Compensation, Motivation and Discipline significant effect on Employee Performance PT. Charoen Popkhand Indonesia Tbk (CPI).

Keywords: *Employee Performance is instrument achievement that must be set by PT. Charoen Popkhand Indonesia Tbk (CPI).*

Latar Belakang

Dunia telah mengalami perubahan yang luar biasa, khususnya Indonesia dalam memasuki era globalisasi pada abad ke-21, ditandai dalam berbagai bentuk, seperti dalam bidang ekonomi, sosial, politik, budaya termasuk di dalamnya bidang informasi global. Pada abad ini arus barang dan jasa bebas melintas tanpa batas antar negara termasuk tenaga ahli dan para professional di bidangnya. Indonesia sebagai negara yang sedang berkembang dituntut untuk mampu menjawab tantangan dari dunia global dan mampu bersaing dengan bangsa lain. Khususnya untuk pemenuhan kebutuhan pangan merupakan masalah yang harus diusahakan agar dapat swasembada nasional dan saat ini telah diberlakukannya masyarakat ekonomi asean menjadi penomenal dan tidak dapat menghindari persaingan pasar global yang telah berlaku sejak bulan Desember 2015.

Di Jawa Barat tercatat sebagai wilayah terbesar yang memproduksi pembibit ayam ras pedaging final stock yaitu mencapai 445,1 juta ekor pada 2004 dan meningkat menjadi 490,1 juta ekor pada 2006. Namun pada 2007 produksinya turun menjadi 429,4 juta ekor. Wilayah Jawa Timur dikenal sebagai sentra industri pakan ternak, demikian juga industri peternakan cukup besar di wilayah ini.

Peternakan ayam di Jatim terdiri dari ayam potong dengan sentra produksi tersebar di Jombang, Malang, Gresik dan Mojokerto. Daerah yang berpotensi untuk pengembangan adalah Sidoarjo, Pasuruan, Lamongan, Nganjuk dan Kediri. Untuk jenis ayam buras/ayam kampung banyak dibudidayakan oleh peternak di daerah pedesaan. Sentra produksi ayam buras terdapat di Lamongan, Malang, Blitar, Probolinggo, Tulungagung dan Trenggalek. Sedangkan daerah yang berpotensi untuk pengembangannya adalah Jombang, Pasuruan, Nganjuk, Kediri, Pacitan dan Bangkalan. Sedangkan untuk luar Jawa, sentra peternakan ayam banyak terdapat di wilayah Sumatera Utara.

Perusahaan merupakan PMA (Penanaman Modal Asing) dengan pemegang saham terdiri dari PT. Central Proteinaprima, Royal Bank of Canada (Asia) Ltd., UBS AG Singapura dan publik. Saat ini CPI memiliki kapasitas produksi pakan ternak dari unit-unit pabriknya yang tersebar di Mojokerto, Jakarta dan Medan sebesar 2,6 juta ton per tahun.

PT. Charoen Pokphand Foods Public Company Limited (CPF), sebuah perusahaan dari Grup CP, adalah konglomerat agro-industri dan makanan terkemuka di Thailand. Sebagian besar dari basis Perusahaan produksi di Thailand dengan beberapa operasi di luar negeri. Perseroan bergerak dalam bidang produksi dan perdagangan pakan ternak, memulai produksi komersialnya pada tahun 1972 di atas lahan seluas 27.284 m² di Jakarta dengan kapasitas produksi sebesar 20.000 ton per tahun. Pada tahun 1976, perseroan melakukan ekspansi usaha ke Surabaya dengan mendirikan pabrik pakan ternak di atas lahan seluas 62.625 1112 dengan kapasitas produksi sebesar 24.000 ton per tahun, kemudian pada tahun 1979 melakukan ekspansi ke Medan dengan mendirikan pabrik pakan ternak di atas lahan seluas 17.505 m².

Berdasarkan identifikasi dan rumusan masalah penelitian ini adalah: Bagaimana Kepemimpinan, Kompensasi, Motivasi dan Kedisiplinan di PT. Charoen Popkhand Indonesia Tbk (CPI); Apakah ada penganruh kepemimpinan Terhadap Kinerja Karyawan PT. Charoen Popkhand Indonesia Tbk (CPI); Apakah ada pengaruh pemberian kompensasi Terhadap Kinerja Karyawan PT. Charoen Popkhand Indonesia Tbk (CPI); Apakah ada pengaruh dorongan motivasi kerja Terhadap Kinerja Karyawan PT. Charoen Popkhand Indonesia Tbk (CPI); Apakah ada pengaruh disiplin kerja Terhadap Kinerja Karyawan PT. Charoen Popkhand Indonesia Tbk (CPI); Apakah ada pengaruh Kepemimpinan, Kompensasi dan

motivasi kerja dan disiplin kerja secara bersama-sama Terhadap Kinerja Karyawan PT. Charoen Popkhand Indonesia Tbk (CPI);

Karena dengan adanya kepemimpinan yang baik, kompensasi yang memuaskan, motivasi yang baik maka akan menghasilkan kemauan bagi karyawan untuk bekerja lebih baik namun tanpa adanya Kedisiplinan Kerja maka Kinerja Karyawan tidak akan maksimal. Jadi adanya kemauan juga harus diiringi dengan adanya Kedisiplinan Kerja sehingga akan menghasilkan kinerja karyawan yang baik bagi perusahaan. Mengingat pentingnya masalah tersebut, maka penulis tertarik untuk melakukan penelitian yang berjudul: “**Pengaruh Kepemimpinan, Kompensasi, Motivasi dan Disiplin Kerja Terhadap Kinerja Karyawan PT. Charoen Popkhand Indonesia Tbk (CPI)**”.

LANDASAN TEORI DAN KERANGKA PEMIKIRAN

Kinerja merupakan hasil atau tingkat keberhasilan seseorang secara keseluruhan selama periode tertentu di dalam melaksanakan tugas disbanding dengan berbagai kemungkinan, seperti standar hasil kerja, target atau sasaran atau criteria yang telah ditentukan terlebih dahulu dan telah disepakati bersama. Jika dilihat dari asal katanya, kata kinerja adalah terjemahan dari kata performance, yaitu menurut The Scribner_Bantam English Dictionary, terbitan Amerika Serikat dan Canada. berasal dari akar kata to perform dengan beberapa entries, yaitu : (1) melakukan, menjalankan, melaksanakan (*to do or carry out, execute*), (2) memenuhi atau melaksanakan kewajiban suatu niat (*to discharge of fulfill*), (3) melaksanakan atau menyempurnakan tanggung jawab (*to execute or complete an understanding*), dan (4) melakukan sesuatu yang diharapkan oleh seseorang (*to do what is expected of a person*).

Model Vroom

Model yang dikemukakan Vroom yaitu “Performance = f (ability x motivation).”, Model ini memberikan informasi bahwa kinerja seseorang merupakan fungsi perkalian antara kemampuan (ability) dan motivasi. Hubungan perkalian tersebut mengandung arti bahwa : jika seseorang rendah pada salah satu komponen, maka prestasi kerjanya akan rendah pada salah satu komponen, dengan demikian prestasi kerjanya akan rendah pula. Kinerja seseorang yang rendah merupakan hasil dari motivasi yang rendah dengan kemampuan yang rendah.

Model Lawler dan Porter

Model yang dikemukakan Lawler dan Potter (1976) yaitu: “Performance = Effort x Ability x Role Perceptions”. Effort adalah banyaknya energy yang dikeluarkan seseorang dalam situasi tertentu, abilities adalah karakteristik individu seperti inteligensi, keterampilan,

sifat sebagai kekuatan potensial untuk berbuat dan melaksanakan sesuatu. Sedangkan role perceptions adalah kesesuaian antara usaha yang dilakukan seseorang dengan pandangan atasan langsung tentang tugas yang seharusnya dikerjakan. Hal yang baru dalam model ini adalah “*role perceptions*” sebagai jenis perilaku yang paling cocok dilakukan individu untuk mencapai sukses.

Model Ander dan Butzin

Ander dan Butzin (1982:149) mengajukan model kinerja sebagai berikut: “Future Performance = Past Performance + (Motivation x Ability)”. Jika semua teori tentang kinerja dikaji, maka di dalamnya melibatkan dua komponen utama yakni “ability” dan “motivasi”. Perkalian antara ability dan motivasi menjadi sangat populer, sehingga banyak sekali dikutip oleh para ahli dalam membicarakan kinerja.

Penilaian Kinerja

Dalam praktiknya, istilah penilaian kinerja (*performance appraisal*) dan evaluasi kinerja (*performance evaluation*) dapat digunakan secara bergantian atau bersamaan karena pada dasarnya mempunyai maksud yang sama.

Menurut Veithzal Rivai (2004:309):” penilaian kinerja digunakan perusahaan untuk menilai kinerja karyawannya atau mengevaluasi hasil pekerjaannya.” Kinerja ditentukan oleh faktor-faktor kemampuan, motivasi dan kesempatan. Kesempatan kinerja adalah tingkatan-tingkatan kinerja yang tinggi yang sebagian merupakan fungsi dari tiadanya rintangan-rintangan yang mengendalikan karyawan itu.

Kriteria Pengukuran Kinerja Karyawan

Jika akan melihat atau menilai sejauh mana mutu kinerja karyawan diperlukan penjelasan tentang dimensi, indicator, unsure dan criteria yang menyatakan kinerja karyawan. Dimensi kinerja menyangkut masukan proses dan keluaran atau produk. Input merujuk kepada pelaku, yakni karyawan, proses merujuk kepada cara pencapaian tujuan dan produk berkaitan dengan hasil yang dicapai.

Performance (P) = f (Ability x Motivation)

Dari formula tersebut dapat digambarkan bahwa untuk mengukur kinerja perlu diadakan pengkajian secara teliti terhadap abilitas dan motivasi. Dimensi atau sub variabel kinerja karyawan yang dikembangkan dan dimodifikasi dari pemikiran Mitchel, T.R dan Larson (1987:343) mengemukakan dalam suatu area of performance, tentang aspek-aspek performance, yaitu : (a) kualitas hasil kerja (quality of works); (b) kemampuan (capability); (c) prakarsa/inisiatif (Initiative); (d) komunikasi, dan (e) ketepatan waktu (promitness).

Konsep Dan Definisi Kepemimpinan

Menurut Martoyo (2001:123), kepemimpinan merupakan suatu proses mempengaruhi orang lain untuk bekerja secara antusias. Kepemimpinan adalah keseluruhan aktivitas dalam rangka mempengaruhi orang – orang agar mau bekerja sama untuk mencapai suatu tujuan yang memang diinginkan bersama. Definisi kepemimpinan menurut Stogdill dalam Husaini (2010: 279) ialah (1) fokus dari proses kelompok, (2) penerimaan kepribadian seseorang, (3) seni mempengaruhi perilaku, (4) alat untuk mempengaruhi perilaku, (5) suatu tindakan perilaku, (6) bentuk dari ajakan (persuasi), (7) bentuk dari relasi yang kuat, (8) alat untuk mencapai tujuan, (9) akibat dari interaksi, (10) peranan yang diferensial, dan (11) pembuat struktur.

Menurut Terry (2010:192) mengemukakan bahwa kepemimpinan yang disebutnya *Leadership is the activity of influencing people to strive willingly for group objectives*. Lebih lanjut Terry mengatakan bahwa kepemimpinan adalah kegiatan untuk mempengaruhi setiap pengikut, agar mau dengan sukarela melakukan segala pekerjaan yang menjadi tanggung jawab mereka dalam mencapai tujuan organisasi.

Menurut Stoner dan Freeman dalam Purba (2010: 23),” *Leadership is the art of coordinating and motivating individuals and group to achieve the desired end*”. kepemimpinan adalah seni untuk mengkoordinasi dan memberikan dorongan terhadap individu atau kelompok untuk mencapai tujuan tertentu yang diinginkan. Lebih lanjut disebutkan *Leadership is the process by which an executive imaginatively direct, guides, or influences the work of others, in choosing and attaining particular end*, bahwa kepemimpinan sebagai proses di mana pimpinan digambarkan akan memberikan perintah, pengarahan, bimbingan atau mempengaruhi pekerjaan orang lain dalam memilih dan mencapai tujuan yang telah ditetapkan.

Kompensasi

Kompensasi yaitu imbalan berupa uang atau bukan uang yang diberikan kepada karyawan dalam perusahaan atau organisasi. kompensasi sangat penting bagi karyawan (karyawan) sebagai individu, karena besarnya kompensasi merupakan pencerminan atau ukuran nilai pekerjaan karyawan itu sendiri. Kadarisman (2013:1) kompensasi adalah apa yang seorang karyawan atau pegawai atau pekerja terima sebagai balasan dari pekerjaan yg diberikannya.

Motivasi Kerja Karyawan

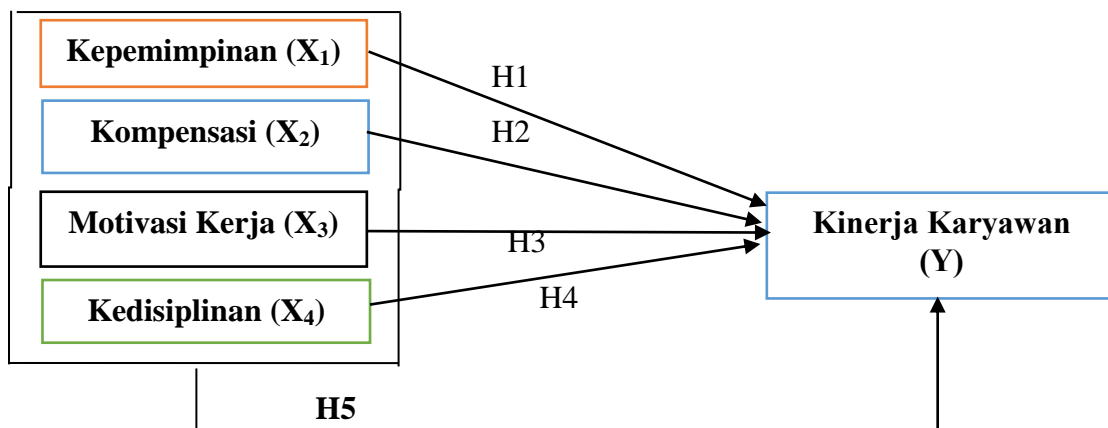
Motivasi berasal dari bahasa latin *Movere* yang berarti bergerak atau dalam bahasa inggris disebut *to move*. Melakukan pekerjaan (irawan dalam maryadi), motive dapat diartika sebagai suatu daya yang berada dalam diri seseorang yang mendorongnya untuk melakukan sesuatu. Motivasi adalah kekuatan yang berasal dari dalam dan dari luar diri seseorang.

Kerangka Pemikiran dan Hipotesis

Kinerja individu pada dasarnya dipengaruhi oleh faktor – faktor (1) harapan mengenai imbalan, (2) dorongan (motivasi), (3) kemampuan, kebutuhan dan sifat, (4) persepsi terhadap tugas, (5) imbalan internal dan eksternal, kedisiplinan karyawan dan(6) persepsi terhadap tingkat imbalan dan kepuasan kerja.

Berdasarkan kerangka pemikiran tersebut diatas maka dapat di jelaskan hubungan tiap variable dalam penelitian ini terhadap kinerja karyawan sebagai berikut:

Gambar: Konstelasi Pengaruh Variabel Independent Terhadap Variabel Dependent



METODOLOGI PENELITIAN

Dalam penelitian ini ada empat variabel bebas dan satu variabel tidak bebas, Variabel bebas meliputi Kepemimpinan (X_1), Kompensasi (X_2), Motivasi Kerja (X_3), Dan Kedisiplinan (X_4), sedangkan variabel tidak bebas (Y) adalah Kinerja Karyawan PT Charoen Pokphand Indonesia Tbk.

Operasional Variabel

Untuk menentukan besarnya sampel dalam penelitian ini dengan menggunakan rumus Slovin, Husein Umar (2003, 141), dengan rumus sebagai berikut:

$$n = \frac{N}{1 + N(e)^2}$$

dimana:

n = ukuran sampel

N = ukuran populasi

e = kelonggaran ketidakteelitian karena kesalahan pengambilan sampel yang dapat ditolerir, misalnya 1%.

Berdasarkan rumus Slovincs tersebut di atas, maka sebaran populasi dan sampel menurut unit kerja adalah sebagai berikut:

Tabel 1.
Populasi Dan Sampel Responden

No	CPIN	Populasi	Persentas i	Jumlah Sampel	Pembulata n
1	Staff	24	44	24	24
2	Supervisor	10	18	10	10
3	Marketing	16	29	16	16
4	Manajer	5	9	5	5
	Total	55	100	55	55

Sumber Data: PT Charoen Pokphand Indonesia Tbk. Jl. Ancol VIII/1, Jakarta 14430

Penetapan skor atas jawaban responden menggunakan skala ordinal diklasifikasikan menjadi 5 kategori yang ditentukan berdasarkan tingkat atau bobot dukungannya, yaitu sebagai berikut:

Kategori Jawaban	Skor
Sangat Setuju	5
Setuju	4
Kurang Setuju	3
Tidak Setuju	2
Sangat Tidak Setuju	1

HASIL PENELITIAN DAN PEMBAHASAN

Variabel Nilai Perusahaan (Y)

Variabel Kinerja Karyawan PT, Charoen Pokphand Indonesia Tbk. periode 2012-2016 memiliki rentang data (*range*) sebesar 5,885 nilai rata-rata (*mean*) sebesar 1,392220, simpangan baku (*standard deviation*) sebesar 5,885, dan varians (*variance*) sebesar 0,004. Nilai minimum dan maksimum masing-masing adalah 0,078 dan 5,963.

Variabel Independen Kepemimpinan (X₁)

Hasil perhitungan menggambarkan bahwa variabel Kepemimpinan PT, Charoen Pokphand Indonesia Tbk. periode 2012-2016 memiliki rentang data (*range*) sebesar 0,476 nilai rata-rata (*mean*) sebesar 0,70269, simpangan baku (*standard deviation*) sebesar 0,158012, dan varians (*variance*) sebesar 0,025. Nilai minimum dan maksimum masing-masing adalah 0,480 dan 0,957.

Variabel Independen Kompensasi (X₂)

Hasil perhitungan menggambarkan bahwa variabel Kompensasi PT, Charoen Pokphand Indonesia Tbk. periode 2012-2016 memiliki rentang data (*range*) sebesar 2,000 nilai rata-rata (*mean*) sebesar 3,14545, simpangan baku (*standard deviation*) sebesar 0,487556, dan varians (*variance*) sebesar 0,238. Nilai minimum dan maksimum masing-masing adalah 3,000 dan 5,000.

Variabel Independen Motivasi (X₃)

Hasil perhitungan menggambarkan bahwa variabel Motivasi PT, Charoen Pokphand Indonesia Tbk. periode 2012-2016 memiliki rentang data (*range*) sebesar 1,000 nilai rata-rata (*mean*) sebesar 0,45455, simpangan baku (*standard deviation*) sebesar 0,502519, dan varians (*variance*) sebesar 0,253. Nilai minimum dan maksimum masing-masing adalah 0 dan 1. Pernyataan 55 responden yang terendah dari kuesioner yang menyatakan bahwa motivasi saya untuk meningkatkan produktivitas sangat tinggi guna mencapai target selama tahun 2013, sedangkan pernyataan yang tertinggi adalah pernyataan dari kuesioner bahwa saya sangat termotivasi untuk menyelesaikan setiap tugas yang diberikan pimpinan selama tahun 2015.

Variabel Independen Kedisiplinan (X4)

Tabel di atas menggambarkan bahwa variabel Kedisiplinan pada PT, Charoen Pokphand Indonesia Tbk. periode 2012-2016 memiliki rentang data (*range*) sebesar 6,536 nilai rata-rata (*mean*) sebesar 28,44977, simpangan baku (*standard deviation*) sebesar 1,701683, dan varians (*variance*) sebesar 2,896. Nilai minimum dan maksimum masing-masing adalah 26,663 dan 33,199.

Persamaan Regresi

Melalui hasil pengolahan data menggunakan analisis regresi seperti terlihat pada tabel 4.15 maka dibentuk persamaan regresi linier sederhana, pengaruh Kepemimpinan terhadap Kinerja Karyawan sebagai berikut.

$$Y = 1,176 - 0,343X_1$$

Dimana:

$$Y = \text{Kinerja Karyawan} \quad X_1 = \text{Kepemimpinan}$$

Berdasarkan persamaan di atas, maka dapat diinterpretasikan koefisien regresi dari variabel independen sebagai berikut.

- 1 Nilai konstanta sebesar 1,176 menunjukkan bahwa Kinerja Karyawan yang diprosikan dengan konservatisme akan sebesar 1,176 apabila Kepemimpinan bernilai nol.
- 2 Kepemimpinan memiliki koefisien regresi bertanda positif sebesar 0,343 yang artinya apabila terjadi kenaikan Kepemimpinan sebesar 1 poin maka akan memperbesar nilai dari Kinerja Karyawan sebesar 0,343. Sedangkan jika Kepemimpinan turun sebesar 1 poin, maka akan menurunkan nilai dari Kinerja Karyawan sebesar 0,343.

Dari hasil perhitungan diperoleh nilai $t_{hitung} = 0,311$ dengan tingkat signifikan 0,311; dk (derajat kebebasan) = 51 ($n = 55 - 4f = 51$). Uji dilakukan dua sisi (*two tailed*), sehingga nilai $t_{tabel} = 1,675$.

Koefisien Korelasi

Dari hasil perhitungan terlihat hasil yang diperoleh dari perhitungan koefisien korelasi adalah 0,043 yang menunjukkan bahwa tingkat hubungan atau korelasi antara Kepemimpinan dengan Kinerja Karyawan adalah sangat lemah. Hubungan atau korelasi antara Kepemimpinan menunjukkan arah yang positif, artinya bahwa Kepemimpinan yang semakin tinggi cenderung diikuti dengan semakin tinggi pula Kinerja Karyawan yang dilakukan perusahaan.

Koefisien Determinasi

Berdasarkan hasil perhitungan diperoleh R Square diperoleh nilai koefisien determinasi sebesar 0,002 yang artinya 0,2% ($0,002 \times 100\%$) Kepemimpinan mempengaruhi Kinerja Karyawan, sedangkan sisanya 99,8% dipengaruhi oleh variabel lain.

Pengaruh Kompensasi terhadap Kinerja Karyawan

Melalui hasil pengolahan data menggunakan analisis regresi seperti terlihat pada tabel, maka dibentuk persamaan regresi linier sederhana, pengaruh Kompensasi terhadap Kinerja Karyawan sebagai berikut.

$$Y = -1,039 + 0,781 X_2$$

Dimana:

$$Y = \text{Kinerja Karyawan} \qquad X_2 = \text{Kompensasi}$$

Berdasarkan persamaan di atas, maka dapat diinterpretasikan koefisien regresi dari variabel independen sebagai berikut.

- 1 Nilai konstanta sebesar -1,039 menunjukkan bahwa Kinerja Karyawan yang diprosikan dengan konservatisme akan sebesar -1,039 apabila Kompensasi bernilai nol.
- 2 Kompensasi memiliki koefisien regresi bertanda positif sebesar 0,781 yang artinya apabila terjadi kenaikan Kompensasi sebesar 1 poin maka akan memperbesar nilai Kinerja Karyawan sebesar 0,781, Sedangkan jika Kompensasi turun sebesar 1 poin, maka akan menurunkan nilai Kinerja Karyawan sebesar 0,781.

Dari hasil perhitungan diperoleh nilai $t_{hitung} = 2,302$ dengan tingkat signifikan 0,025; dk (derajat kebebasan) = 51 ($n = 55 - 4f = 51$). Uji dilakukan dua sisi (*two tailed*), sehingga nilai $t_{tabel} = 1,675$.

Koefisien Korelasi

Dari hasil perhitungan terlihat hasil yang diperoleh dari perhitungan koefisien korelasi adalah 0,704 yang menunjukkan bahwa tingkat hubungan atau korelasi antara Kompensasi dengan Kinerja Karyawan adalah kuat. Hubungan atau korelasi antara Kompensasi dengan Kinerja Karyawan menunjukkan arah yang positif, artinya bahwa Kompensasi yang semakin tinggi cenderung diikuti dengan semakin tinggi pula Kinerja Karyawan yang dilakukan perusahaan.

Koefisien Determinasi

Berdasarkan hasil perhiungan diperoleh R Square diperoleh nilai koefisien determinasi sebesar 0,495 yang artinya 49,5% ($0,495 \times 100\%$) Kompensasi mempengaruhi Kinerja Karyawan, sedangkan sisanya 50,5 % dipengaruhi oleh variabel lain.

Pengaruh Motivasi terhadap

Melalui hasil pengolahan data menggunakan analisis regresi seperti terlihat pada tabel, maka dibentuk persamaan regresi linier sederhana, pengaruh Kompensasi terhadap Kinerja Karyawan sebagai berikut.

$$Y = 0,737 + 1,533 X_3$$

Dimana:

$$Y = \text{Kinerja Karyawan} \quad X_3 = \text{Motivasi}$$

Berdasarkan persamaan di atas, maka dapat diinterpretasikan koefisien regresi dari variabel independen sebagai berikut.

- 1 Nilai konstanta sebesar 0,737 menunjukkan bahwa Kinerja Karyawan yang diprosikan dengan konservatisme akan sebesar 0,737 apabila Motivasi bernilai nol.
- 2 Motivasi memiliki koefisien regresi bertanda positif sebesar 1,533 yang artinya apabila terjadi kenaikan Motivasi sebesar 1 poin maka akan memperbesar nilai Kinerja Karyawan sebesar 1,533, Sedangkan jika Motivasi turun sebesar 1 poin, maka akan menurunkan nilai Kinerja Karyawan sebesar 1,533.

Dari hasil perhitungan diperoleh nilai $t_{hitung} = 5,541$ dengan tingkat signifikan 0,000; dk (derajat kebebasan) = 51 ($n = 55 - 4f = 51$). Uji dilakukan dua sisi (*two tailed*), sehingga nilai $t_{tabel} = 1,675$.

Koefisien Korelasi

Dari hasil perhitungan terlihat hasil yang diperoleh dari perhitungan koefisien korelasi adalah 0,609 yang menunjukkan bahwa tingkat hubungan atau korelasi antara Motivasi dengan Kinerja Karyawan adalah kuat. Hubungan atau korelasi antara Motivasi dengan Kinerja Karyawan menunjukkan arah yang positif, artinya bahwa Motivasi yang semakin tinggi cenderung diikuti dengan semakin tinggi pula Kinerja Karyawan yang dilakukan perusahaan.

Koefisien Determinasi

Berdasarkan hasil perhitungan diperoleh R Square diperoleh nilai koefisien determinasi sebesar 0,371 yang artinya 37,1% ($0,371 \times 100\%$) Motivasi mempengaruhi Kinerja Karyawan, sedangkan sisanya 62,9 % dipengaruhi oleh variabel lain.

Pengaruh Kedisiplinan terhadap Kinerja Karyawan

Melalui hasil pengolahan data menggunakan analisis regresi seperti terlihat pada tabel, maka dibentuk persamaan regresi linier sederhana, pengaruh ukuran perusahaan terhadap Kinerja Karyawan sebagai berikut.

$$Y = -5,691 + 0,250 X_4$$

Dimana:

$$Y = \text{Kinerja Karyawan} \quad X_4 = \text{Kedisiplinan}$$

Berdasarkan persamaan di atas, maka dapat diinterpretasikan koefisien regresi dari variabel independen sebagai berikut.

- 1 Nilai konstanta sebesar -5,691 menunjukkan bahwa Kinerja Karyawan yang diprosikan dengan konservatisme akan sebesar -5,691 apabila Kedisiplinan bernilai nol.
- 2 Kedisiplinan memiliki koefisien regresi bertanda positif sebesar 0,250 yang artinya apabila terjadi kenaikan Kedisiplinan sebesar 1 poin maka akan memperbesar nilai dari Kinerja Karyawan sebesar 0,250, Sedangkan jika Kedisiplinan turun sebesar 1 poin, maka akan menurunkan nilai dari Kinerja Karyawan sebesar 0,250.

Dari hasil perhitungan diperoleh nilai $t_{hitung} = 2,607$ dengan tingkat signifikan 0,012; dk (derajat kebebasan) = 51 ($n = 55 - 4f = 51$). Uji dilakukan dua sisi (*two tailed*), sehingga nilai $t_{tabel} = 1,675$.

Koefisien Korelasi

Dari hasil perhitungan terlihat hasil yang diperoleh dari perhitungan koefisien korelasi adalah 0,340 yang menunjukkan bahwa tingkat hubungan atau korelasi antara Kedisiplinan dengan Kinerja Karyawan adalah lemah. Hubungan atau korelasi antara Kedisiplinan dengan Kinerja Karyawan menunjukkan arah yang positif, artinya bahwa Kedisiplinan yang semakin tinggi cenderung diikuti dengan semakin tinggi pula Kinerja Karyawan yang dilakukan perusahaan.

Koefisien Determinasi

Berdasarkan hasil perhitungan diperoleh R Square diperoleh nilai koefisien determinasi sebesar 0,116 yang artinya 11,6% ($0,116 \times 100\%$) Kedisiplinan mempengaruhi Kinerja Karyawan, sedangkan sisanya 88,4 % dipengaruhi oleh variabel lain.

Pengaruh Bersama-sama Kepemimpinan, Kompensasi, Motivasi, dan Kedisiplinan terhadap Kinerja Karyawan

Melalui hasil pengolahan data menggunakan analisis regresi seperti terlihat pada tabel, maka dibentuk persamaan regresi linier berganda, pengaruh Kepemimpinan, Kompensasi, Motivasi, dan Kedisiplinan terhadap Kinerja Karyawan sebagai berikut.

$$Y = 0,802 + 1,361 X_1 + 0,773 X_2 + 1,518 X_3 - 0,121 X_4$$

Dimana:

Y = Kinerja Karyawan

X₁ = Kepemimpinan X₂ = Kompensasi

X₃ = Motivasi X₄ = Kedisiplinan

Berdasarkan persamaan di atas, maka dapat diinterpretasikan koefisien regresi dari variabel independen sebagai berikut.

- a) Nilai konstanta sebesar 0,802 menunjukkan bahwa Kinerja Karyawan akan sebesar 0,802 apabila semua variabel independen (Kepemimpinan, Kompensasi, Motivasi, dan Kedisiplinan) bernilai nol.
- b) Kepemimpinan memiliki koefisien regresi bertanda positif sebesar 1,361 yang artinya apabila terjadi kenaikan Kepemimpinan sebesar 1 poin dan variable lain tetap maka akan memperbesar nilai dari Kinerja Karyawan sebesar 1,361, Sedangkan jika Kepemimpinan turun dan variable lain tetap sebesar 1 poin, maka akan menurunkan nilai Kinerja Karyawan sebesar 1,361.
- c) Kompensasi memiliki koefisien regresi bertanda positif sebesar 0,773 yang artinya apabila terjadi kenaikan Kompensasi sebesar 1 poin dan variable lain tetap maka akan memperbesar nilai dari Kinerja Karyawan sebesar 0,773, Sedangkan jika Kompensasi turun sebesar 1 poin, maka akan menurunkan nilai Kinerja Karyawan sebesar 0,773.
- d) Motivasi memiliki koefisien regresi bertanda positif sebesar 1,518 yang artinya apabila terjadi kenaikan Motivasi sebesar 1 poin maka akan memperbesar nilai dari Kinerja Karyawan sebesar 1,518, Sedangkan jika Motivasi turun sebesar 1 poin dan variable lain tetap maka akan menurunkan nilai Kinerja Karyawan sebesar 1,518.
- e) Kedisiplinan memiliki koefisien regresi bertanda negatif sebesar -0,121 yang artinya apabila terjadi kenaikan Kedisiplinan sebesar 1 poin dan variable lain tetap maka akan memperbesar nilai dari Kinerja Karyawan sebesar -0,121, Sedangkan jika Kedisiplinan turun sebesar 1 poin dan variable lain tetap maka akan menurunkan nilai Kinerja Karyawan sebesar -0,121.

Koefisien Korelasi Berganda

Pada hasil perhitungan Nilai diperoleh R sebesar 0,641 menunjukkan kekuatan hubungan kedua variabel bebas pengaruh Kepemimpinan, Kompensasi, Motivasi dan Kedisiplinan secara bersama-sama dengan Kinerja Karyawan. Jadi, pada permasalahan yang sedang diteliti diketahui bahwa secara bersama-sama pengaruh Kepemimpinan, Kompensasi,

Motivasi dan Kedisiplinan memiliki hubungan yang kuat dengan Kinerja Karyawan PT. Charoen PokPhand Indonesia Tbk..

Koefisien Determinasi

Berdasarkan hasil perhitungan diperoleh R Square diperoleh nilai koefisien determinasi sebesar 0,411 yang artinya 41,1% ($0,411 \times 100\%$), variabel Kepemimpinan, Kompensasi, Motivasi dan Kedisiplinan secara bersama-sama mempengaruhi Kinerja Karyawan, sedangkan sisanya (58,9%) dipengaruhi oleh variabel lain.

Pengaruh Kepemimpinan terhadap Kinerja Karyawan

Dari hasil pengujian hipotesis didapat bahwa secara analisis regresi sederhana parsial Kepemimpinan tidak mempengaruhi Kinerja Karyawan PT. Charoen PokPhand Indonesia Tbk, dimana dari hasil pengolahan data dari persamaan nilai t hitung ($0,331 < t$ tabel ($1,675$) dan sig ($0,757 < (0,05)$). Hal ini karena pihak institusi belum mampu melakukan pengawasan yang baik terhadap kinerja kepemimpinan serta lebih focus kepada kinerja karyawan bawah atau langsung.

Pengaruh Kompensasi terhadap Kinerja Karyawan

Dari hasil pengujian hipotesis analisis regresi sederhana parsial didapat bahwa Kompensasi mempengaruhi Kinerja Karyawan, dimana dari hasil pengolahan data dari persamaan nilai t hitung ($2,302 > t$ tabel ($1,675$) dan sig ($0,025 < (0,05)$). Dari persamaan regresi didapat bahwa Kompensasi bernilai positif terhadap Kinerja Karyawan, maka bisa dikatakan bahwa Kompensasi mempunyai pengaruh positif terhadap Kinerja Karyawan. Hal ini berarti jika semakin besar Kompensasi maka akan menambah tingkat Kinerja Karyawan PT. Charoen PokPhand Indonesia Tbk.

Pengaruh Motivasi terhadap Kinerja Karyawan

Dari hasil pengujian hipotesis analisis regresi sederhana parsial didapat bahwa Motivasi mempengaruhi Kinerja Karyawan, dimana dari hasil pengolahan data dari persamaan nilai t hitung ($5,541 > t$ tabel ($1,675$) dan sig ($0,000 < (0,05)$). Dari persamaan regresi didapat bahwa Motivasi bernilai positif terhadap Kinerja Karyawan, maka bisa dikatakan bahwa Motivasi mempunyai pengaruh positif terhadap Kinerja Karyawan. Hal ini berarti jika semakin besar Motivasi maka akan menambah tingkat Kinerja Karyawan PT. Charoen PokPhand Indonesia Tbk.

Pengaruh Kedisiplinan terhadap Kinerja Karyawan

Dari hasil pengujian hipotesis analisis regresi sederhana parsial didapat bahwa Kedisiplinan mempengaruhi Kinerja Karyawan, dimana dari hasil pengolahan data dari persamaan nilai t hitung ($2,607 > t$ tabel ($1,675$) dan sig ($0,012 < (0,05)$). Dari persamaan

regresi didapat bahwa Kedisiplinan bernilai positif terhadap Kinerja Karyawan, maka bisa dikatakan bahwa Kedisiplinan mempunyai pengaruh positif signifikan terhadap Kinerja Karyawan. Hal ini berarti jika semakin tinggi Kedisiplinan maka akan menambah tingkat Kinerja Karyawan perusahaan

Pengaruh Kepemimpinan, Kompensasi, Motivasi, Kedisiplinan secara Bersama-sama terhadap Kinerja Karyawan.

Pengaruh secara bersama-sama, dari hasil pengujian hipotesis didapat bahwa Kepemimpinan, Kompensasi, Motivasi dan Kedisiplinan mempengaruhi Kinerja Karyawan. Hal ini dibuktikan dengan hasil pengujian regresi berganda simultan yaitu $F_{hitung} (8,534) > F_{tabel} (3,18)$ dan nilai probabilitas signifikan $(0,000) < (0,05)$. Oleh karena itu maka dapat disimpulkan Kepemimpinan, Kompensasi, Motivasi dan Kedisiplinan secara bersama-sama berpengaruh signifikan terhadap Kinerja Karyawan.

Koefisien determinasi (R^2) yang menunjukkan nilai sebesar 0,411 berarti bahwa 41,1% variasi Kinerja Karyawan dapat dijelaskan oleh variasi Kepemimpinan, Kompensasi, Motivasi, dan Kedisiplinan, sedangkan sisanya sebesar 58,9 (100% - 41,1%) dijelaskan oleh variabel lain yang tidak dimasukkan dalam model ini..

Kesimpulan Dan Saran

Kesimpulan

Berdasarkan hasil penelitian dan pembahasan yang telah diuraikan pada bab sebelumnya, maka diperoleh kesimpulan sebagai berikut.

- 1 Kepemimpinan tidak berpengaruh terhadap Kinerja Karyawan pada PT. Charoen Popkhand Indonesia Tbk (CPI), ini berarti kepemimpinan tidak pengaruh signifikan terhadap kinerja karyawan PT. Charoen Popkhand Indonesia Tbk (CPI), karena besarnya pengaruhnya hanya sebesar 2%.
- 2 Kompensasi berpengaruh positif terhadap Kinerja Karyawan PT. Charoen Popkhand Indonesia Tbk (CPI), ini berarti besar kecilnya kompensasi mempunyai pengaruh signifikan terhadap kinerja karyawan PT. Charoen Popkhand Indonesia Tbk (CPI).
- 3 Motivasi berpengaruh positif terhadap Kinerja Karyawan pada PT. Charoen Popkhand Indonesia Tbk (CPI), ini berarti diperlukan usaha peningkatan motivasi kerja untuk dapat meningkatkan kinerja karyawan PT. Charoen Popkhand Indonesia Tbk (CPI).
- 4 Kedisiplinan berpengaruh positif terhadap Kinerja Karyawan pada PT. Charoen Popkhand Indonesia Tbk (CPI), ini berarti tingkat kedisiplinan karyawan sangat dibutuhkan karena

mempunyai pengaruh signifikan terhadap kinerja karyawan PT. Charoen Popkhand Indonesia Tbk (CPI).

- 5 Kepemimpinan, Kompensasi, Motivasi, dan Kedisiplinan secara bersama-sama punya pengaruh terhadap Kinerja Karyawan pada PT. Charoen Popkhand Indonesia Tbk (CPI), ini berarti Kepemimpinan walaupun tidak berpengaruh terhadap kinerja karyawan tetapi secara bersama-sama dengan Kompensasi, Motivasi, dan Kedisiplinan mempunyai pengaruh signifikan terhadap kinerja karyawan PT. Charoen Popkhand Indonesia Tbk (CPI).

Saran

Berdasarkan hasil penelitian dan kesimpulan di atas, diperoleh beberapa saran sebagai berikut.

- 1 Bagi Karyawan

Sebaiknya bagi karyawan mengutamakan kinerja dengan menjaga kedisiplinan, motivasi kerja tinggi dan patuh terhadap pimpinan karena dengan seperti itu kinerja akan meningkat dan produktivitas tinggi dan akan mendapatkan kompensasi yang sesuai.

- 2 Bagi Perusahaan.

Sebaiknya perusahaan selalu memperhatikan pemberian kompensasi yang sesuai karena dengan kompensasi yang memuaskan akan mendorong motivasi kerja karyawan dan meningkatkan produktivitas kerja tinggi sehingga akan memberikan keuntungan perusahaan.

- 3 Bagi Peneliti Selanjutnya.

Pada penelitian selanjutnya rentang waktu penelitiannya dapat lebih dari 5 tahun, dengan variable-variabel lain yang menunjukkan keterbarukan misalnya: kepemimpinan transaksional, Organizational Citizen Behavior dan lain-lain.

Daftar Pustaka

- 1) Budihardjo, M. 2014. Panduan Praktis Menyusun SOP, Cetakan Pertama, Raih Asa Sukses, Jakarta.
- 2) Dessler, Gary. 2006. Manajemen Sumber Daya Manusia Jilid I, PT. Indeks.
- 3) Jakarta.
- 4) Hartatik, Indah Puji. 2014. Buku Pintar Membuat S.O.P (Standard Operating Procedure), Flashbooks. Jogjakarta
- 5) Hutapea, Parulian dan Nurianna Thoha. 2008. Kompetensi Plus, PT.
- 7) Gramedia Pustaka Utama, Jakarta.
- 8) Mangkunegara, Anwar Prabu. 2005. Evaluasi Kinerja, Refika Aditama, Bandung.

- 9) _____ . 2006. Manajemen Sumber Daya Manusia, PT.Remaja Rosdakarya, Bandung.
- 10) Mathis, Robert L dan Jhon H Jackson. 2002. Manajemen Sumber Daya Manusia Buku II, Penerjemah : Jimmy Sadeli dan Bay Prawira Hie, Salemba Empat, Jakarta.
- 11) Akanbi, Paul Ayobami; and Ajayi Crowther, 2014, "Influence of Intrinsic and Extrinsic Motivation on Employees Performance", Working Paper Services in Business Administration.
- 12) Alamzeb Aamir; Khawaja Jehanzeb; Anwar Rasheed; Omair Mujahid Malik, 2012, "Compensation Methods and Employees Motivation", International Journal of Human Resources Studies, Vol. 2, No. 3 pp. 221-230.
- 13) Asim, Masood, 2013, "Impact of Motivation on Employee Performance With Effect of Training", International Journal of Scientific and Research Publication, Vol. 3, pp. 1-9.
- 14) Satisfaction, and Job Performance at Small and Middle-sized Firms of Taiwan", The Journal of American Academy of Business.
- 15) Ghozali, 2011, Aplikasi analisis Multivariate dengan Program SPSS, Badan Penerbit UNDIP , Semarang.
- 16) Hafiza, Nadia Sajad; Syed Sohaib Syah; Humeera Jamsheed; and Khalid Zaman, 2011, "Relation Between Rewards and Employee Motivation", **Business Intelligence Journal**, Vol. 4, No. 2, pp. 327-334.
- 17) Hameed, Abdul; Muhammad Ramzan; Hafiz M Kashif Zubair; Ghazanfal Ali, and Muhammad Arslan, 2014, "Impact of Compensation on Employee Performance", **International Journal of Bussiness and Social Science**, Vol. 5, No. 2 pp 302-309.
- 18) Patrick, Andrew Harold, and Amit Kumar, 2011, "Career Management, Employee Development and Performance in Indian Information Technology Organizations", **Journal Business Management Dynamics**, Vol. 1, No. 5, pp. 24-31
- 19) Rizal, Muhammad; M Syafii Idrus; Djumahir dan Rahayu Mintarti, 2014, "Effect of Compensation on Motivation, Organizational Commitment on Employee Performance", **International Journal of Business and Management Invention**, Vol. 3, pp. 64-79.
- 20) Robbins, Stephen, 2007, **Perilaku Organisasi**. Prentice Hall, PT Indeks Kelompok Gramedia, Edisi Bahasa Indonesia, Edisi Kesepuluh.

- 21) Hasibuan, Malayu S.P. 2005. Manajemen Sumber Daya Manusia. Penerbit : Bumi Aksara. Jakarta.
- 22) UGM, Yogyakarta. Istijanto, 2005. Riset Sumber Daya Manusia, Penerbit : PT Gramedia Pustaka Utama, Jakarta.
- 23) Mangkunegara, Anwar Prabu. 2007. Evaluasi Kinerja SDM. Penerbit : PT Refika Aditama. Bandung.
- 24) Hernama dan Kristianty. 2007. Pengaruh Penerapan Sistem Manajemen Kinerja dan Sistem Pengembangan Karir terhadap Kinerja Karyawan pada Divisi Human Capital PT. Charoen Pokphand Indonesia. Proceeding PESAT, Jakarta, hal 35- 41
- 25) Singgih, M. L. dan Evanindya H. 2009. Pemilihan Alternatif Perbaikan Kinerja Lingkungan Sektor Industri Potensial di Jawa Timur dengan Metode Economic Input-Output Life Cycle Assessment (EIO-LCA) dan Analytic Network Process (ANP). Seminar Nasional Perencanaan Wilayah dan Kota ITS, Surabaya.
- 26) Wibowo. 2009. Manajemen Kinerja. Edisi Ketiga. PT. Raja Grafindo Persada. Jakarta.
- 27) Widiyanto. 2011. Peranan Kompetensi Pekerja Terhadap Kebutuhan Industri Untuk Meningkatkan Daya Saing Perusahaan. Eksplanasi 6: 94 – 10
- 28) Arikunto, S. 2006. Prosedur Penelitian Suatu Pendekatan Praktik. Jakarta: Rineka Cipta.
- 29) Dewi, Anisa. 2013. Hubungan Antara Persepsi Terhadap Kompensasi Karyawan Dengan Loyalitas Kerja Cv Sinar Abadi.
- 30) Jurnal Gian, Musa. 2009. Hubungan Tingkat Upah Terhadap Loyalitas Kerja Karyawan Harian Di Pt Charoen Pokphand Indonesia Krian Sidoarjo.
- 31) Hermawan dan Riana. 2014. Analisis Faktor-Faktor Yang Menentukan Loyalitas Karyawan Pada Pt. Inti Buana Permai Denpasar Bali”.
- 32) Jurnal Manajemen Ikhwan, Khairul. 2006. 25 ribu pekerja PTPN II Tanjung Morawa mogok kerja. <http://news.detik.com> Kadarwati. 2003. Manajemen Organisasi. Jakarta: Gramedia Asri Media.
- 33) Nawawi, Hadari. 2005. Metode Penelitian Bidang Sosial. Yogyakarta: Gadjah Mada University Press. Notoatmodjo, Soekidjo. 2003. Pengembangan Sumber Daya Manusia. Jakarta: PT Rineka Cipta.
- 34) Purwaningsih, Ulfah. 2008. “Pengaruh Kompensasi Financial Dan Non Financial Terhadap Kepuasan Kerja Dan Loyalitas Kerja Karyawan Pada Karyawan Hotel Pelangi Malang Jawa Timur”.

- 35) Sofyandi, Herman. 2008. Manajemen Sumber Daya Manusia. Yogyakarta: Penerbit Graha Ilmu. Sopiah. 2008. Perilaku Organisasi. Yogyakarta :
- 36) Sutrisno, Edy. 2011. Manajemen Sumber Daya Manusia. Jakarta: Kencana Umar,Husein. 2007. Metode Penelitian Untuk Skripsi Dan Tesis Bisnis. Jakarta: PT. Raja Grafindo Persada 77