

## **Simulasi *Blanket Warmer* dengan Monitoring Suhu Berbasis Android**

**Abdul Firman<sup>1)</sup>, Kinanti Tiara Hafitri<sup>2)</sup>, Danang Kritoko Legowo<sup>3)</sup>**

<sup>1),2),3)</sup> Program Studi Sarjana Terapan Teknik Elektromedik, Fakultas Kesehatan, Universitas Mohammad Husni Thamrin.

### **Abstrak**

**Latar Belakang:** Anestesi umum atau total ini menyebabkan pasien dalam keadaan tidak sadar sehingga pasien sulit mengontrol fungsi tubuh. Akibatnya rentan mengalami penurunan suhu tubuh selama proses pembedahan maupun setelah proses pembedahan. Pada penelitian ini, penulis melakukan pembuatan simulasi alat blanket warmer dengan monitoring suhu berbasis android .

**Tujuan Penelitian:** Penelitian ini dilakukan untuk mempermudah user memonitoring suhu blanket warmer dengan berbasis android.

**Metode:** Metode penulisan yang digunakan yakni metode SDLC (System Development Life Cycle) dengan menganalisa kebutuhan spesifikasi alat, mendesain alat dengan membuat blok diagram serta flow chart, membuat konstruksi, menguji hasil dan menganalisa kinerja alat. Uji kinerja alat dilakukan dengan mengukur suhu pada alat blanket warmer pada titik setting 36°C, 40°C, 44°C dan membandingkannya dengan alat digital thermometer.

**Hasil:** Pada alat Blanket Warmer ini menggunakan sensor suhu DS18B20 sebagai sensor suhu. Hasil nilai koreksi yang sudah diukur alat ini memiliki nilai koreksi yang terjadi pada pengujian suhu 36°C sebesar 0,25°C, suhu 40°C sebesar 0.13°C, suhu 44°C sebesar 0.06°C untuk itu alat ini masih bisa digunakan. Tapi modul alat memiliki persentase dan memiliki relatif error sebesar 0.0001% sampai 0,00067% dari perbandingan antara alat kalibrator digital thermometer dengan modul blanket warmer.

### ***Abstract***

*Background: General or general anesthesia causes the patient to be unconscious so that it is difficult for the patient to control body functions. As a result, they are prone to experiencing a decrease in body temperature during the surgery process and after the surgery process. In this study, the authors simulated a blanket warmer with android-based temperature monitoring.*

*Research Objectives: This study was conducted to make it easier for users to monitor the temperature of the blanket warmer based on android.*

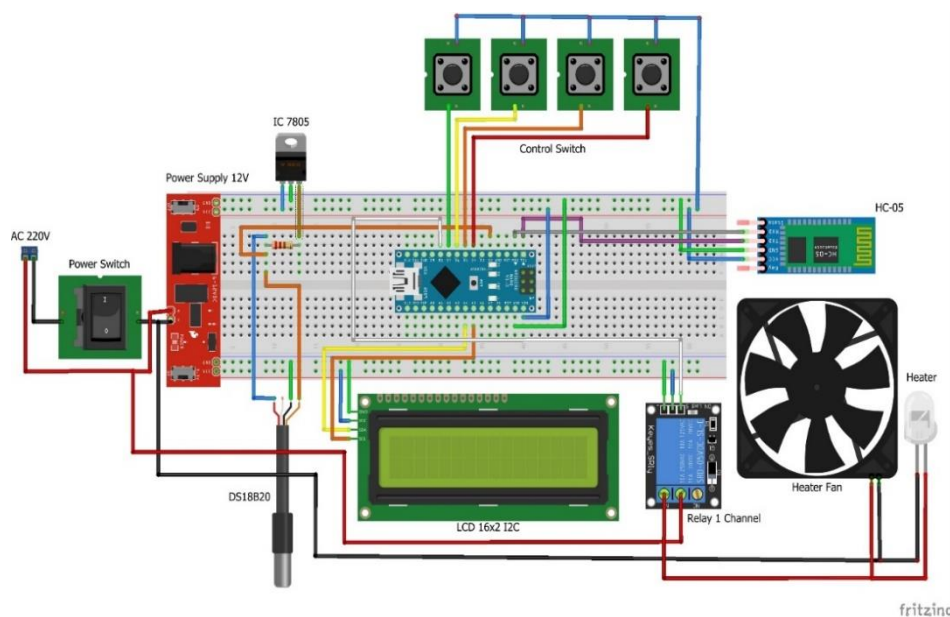
*Method: The writing method used is the SDLC (System Development Life Cycle) method by analyzing the requirements for tool specifications, designing tools by making block diagrams and flow charts, making constructions, testing results and analyzing tool performance. The performance test is done by measuring the temperature on the blanket warmer at the 36 °C, 40 °C, 44 °C setting points and comparing it with a digital thermometer.*

*Results: In this Blanket Warmer tool uses a temperature sensor DS18B20 as a temperature sensor. The result of the correction value that has been measured by this tool has a correction value that occurs in testing a temperature of 36°C of 0.25C, a temperature of 40°C of 0.13°C, a temperature of 44°C of 0.06°C, so this tool can still be used. . But the tool module has a percentage and has a relative error of 0.0001% to 0.00067% of the comparison between the digital thermometer calibrator and the blanket warmer module.*

## PENDAHULUAN

Rumah Sakit adalah institusi pelayanan kesehatan yang menyelenggarakan pelayanan kesehatan perorangan secara paripurna yang menyediakan pelayanan rawat inap, rawat jalan, dan gawat darurat. Pelayanan rawat inap adalah pelayanan terhadap pasien masuk rumah sakit yang menempati tempat tidur perawatan untuk keperluan observasi, diagnosa, terapi, rehabilitasi medis dan atau pelayanan medis lainnya. Dalam hal ini termasuk merawat pasien yang telah menjalani operasi pembedahan yang dilakukan di rumah sakit.

Komplikasi yang bisa muncul pasca tindakan pembedahan adalah hipotermia. Hipotermia didefinisikan sebagai keadaan dimana suhu tubuh kurang dari  $36^{\circ}\text{C}$  dan dapat terjadi sebelum, selama, atau setelah operasi. Gejala *hypotermia* ringan adalah penderita berbicara melantur, kulit menjadi sedikit berwarna abu-abu, detak jantung melemah, tekanan darah menurun, dan terjadi kontraksi otot sebagai usaha tubuh untuk menghasilkan panas.



**Gambar 1.** Rangkaian Alat Blanket Warmer

Alat dan bahan yang dibutuhkan untuk membuat simulasi alat blanket warmer dengan monitoring suhu berbasis android yaitu sebagai berikut:

1. Arduino Nano
2. Psu Switching 12V
3. IC 7805
4. Relay 1 Chanel
5. Bluetooth HC-05
6. Sensor DS18B20
7. Heater + Fan
8. Push Button
9. LCD I2C 16x2
10. Project Board
11. Kabel Jumper
12. Selang
13. Selimut
14. Motor DC 12V

### *Spesifikasi Alat*

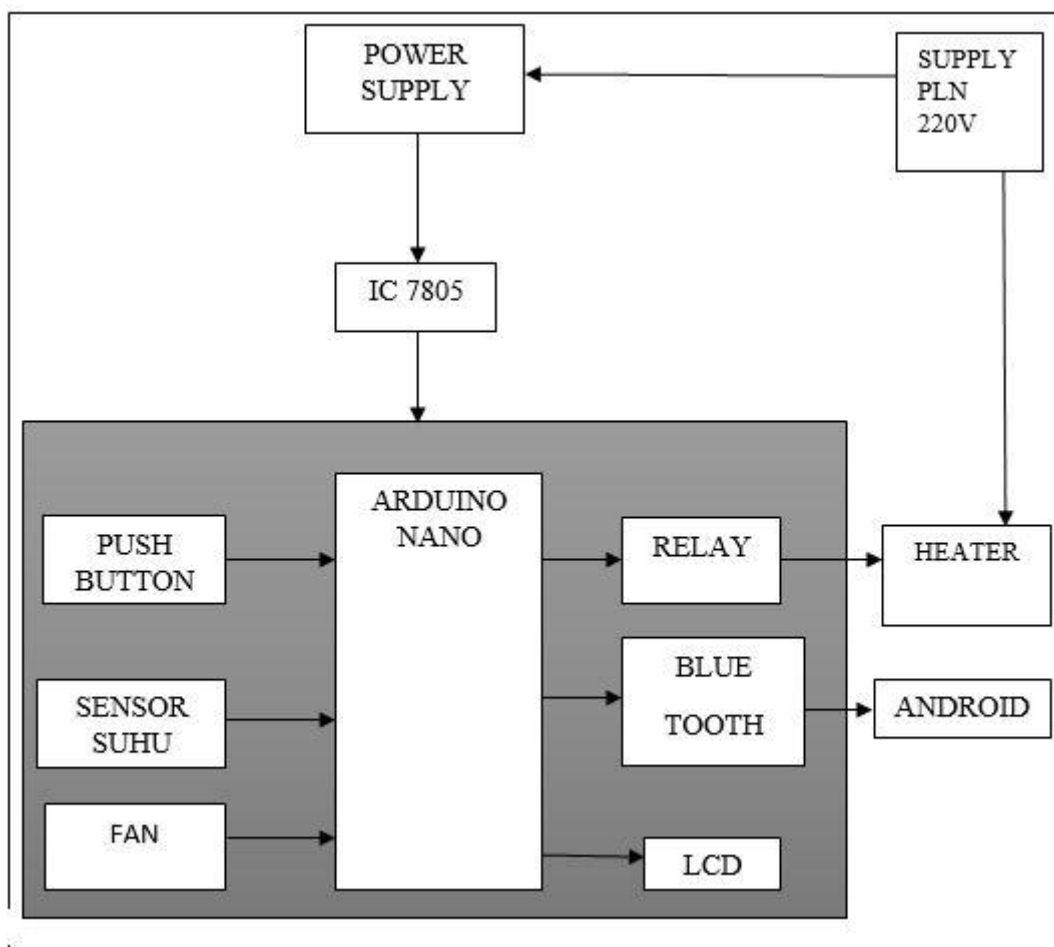
- |                           |                           |
|---------------------------|---------------------------|
| a. Nama Alat              | : Blanket Warmer          |
| b. Supply AC              | : 220 VAC                 |
| c. Supply DC              | : 12 VDC                  |
| d. Sistem Mikrokontroller | : Arduino Nano            |
| e. Heater dan Blower      | : 650 Watt                |
| f. Display                | : LCD 16X2                |
| g. Pemilihan Suhu         | : 30°C sampai dengan 50°C |
| h. Timer                  | : 60 menit                |
| i. Blanket Patient        | : Termiflow               |
| j. Panjang Selang         | : 55cm sampai 190cm       |
| k. Dimensi                | : 25cmx15cmx40cm          |



**Gambar 2.** Modul Blanket Warmer Tampak Depan dan Tampak Samping

## METODE

Blok skema dari Blanket warmer adalah sebagaimana digambarkan di gambar 2 berikut ini.



**Gambar 3.** Blok Diagram Blanket Warmer

Adapun fungsi dari blok diagram pada gambar 3 diatas adalah sebagai berikut;

1. Supply AC 220V sebagai sumber catu daya listrik yang didistribusikan ke blok rangkaian power supply DC, heater.
2. Power Supply memberikan tegangan 12VDC yang kemudian di turunkan tegangannya oleh IC 7805 menjadi 5VDC sebagai supply daya untuk arduino, relay, fan, bluetooth, lcd, push button dan sensor suhu.
3. Rangkaian Setting Suhu/Push Button berfungsi untuk mengatur suhu yang ingin digunakan antara 30°C sampai 50°C caranya yaitu dengan menekan tombol UP untuk menaikkan setting suhu dan DOWN untuk menurunkan setting suhu.
4. Rangkaian Arduino berfungsi untuk mengatur kerja keseluruhan dari alat Blanket Warmer, rangkaian ini mengatur kerja setting suhu, rangkaian sensor suhu sebagai input, mengatur timer, mengatur kerja relay dan rangkaian display

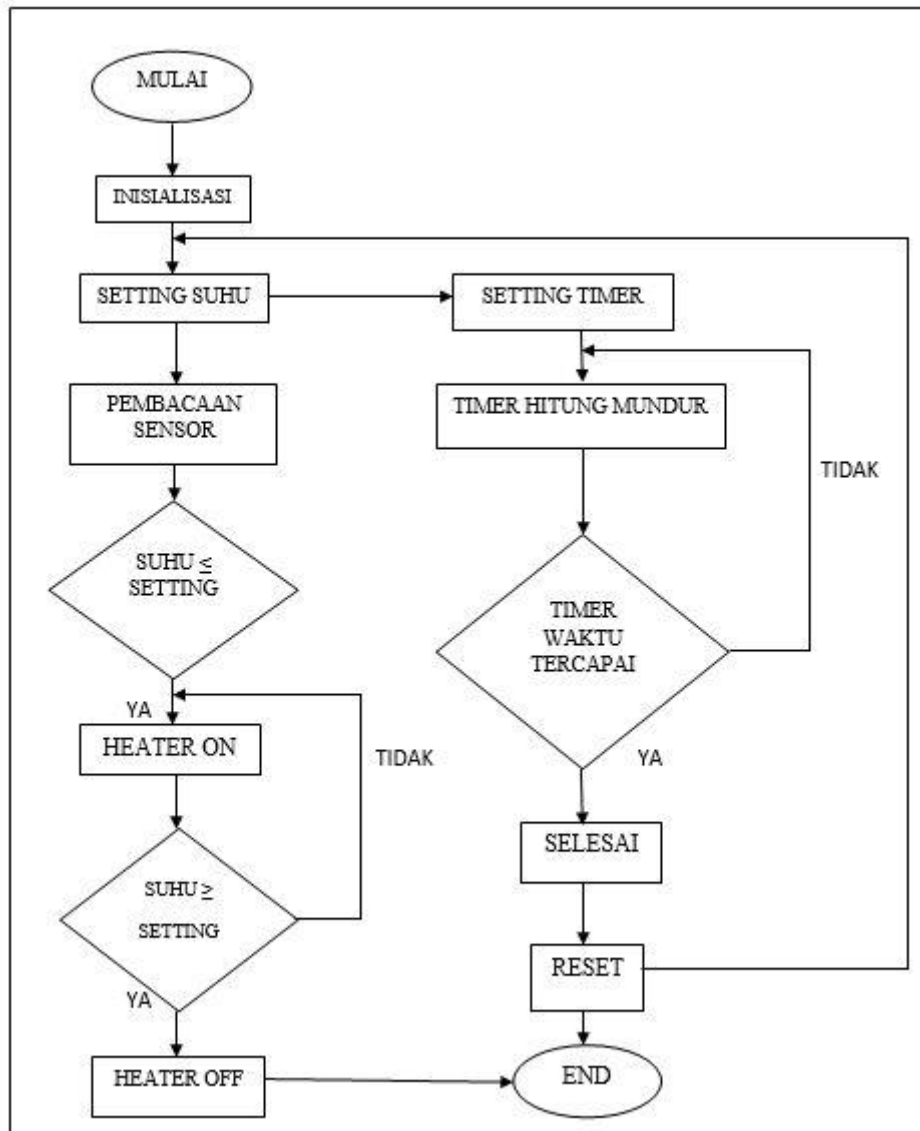
sebagai output.

5. Rangkaian Display yang berfungsi menampilkan tampilan suhu setting dan perubahan suhu saat itu. Suhu yang ditampilkan pada display merupakan suhu dalam satuan derajat celcius.
6. Rangkaian Sensor Suhu berfungsi untuk mendeteksi suhu pada selimut dan juga penentu kerja fan dan heater.
7. Rangkaian Kontrol Heater berupa Relay berfungsi untuk mengatur kerja heater yang mengatur dan menstabilkan suhu yang dikeluarkan pada selang.
8. Heater berfungsi sebagai elemen pemanas.
9. Rangkaian serial Bluetooth akan menampilkan data suhu alat yang akan dikirimkan melalui koneksi nirkabel serial android melalui koneksi Bluetooth.

Power supply AC sebagai pemberi tegangan kepada heater yang mana sistem kerja heater dikendalikan oleh mikrokontroler melalui rangkaian relay sebagai saklar dengan inputan tegangan DC.

Saklar power ON maka catu daya PLN 220V AC akan masuk ke heater, lalu tegangan dari Power Supply 12VDC masuk ke IC 7805. Setelah tegangan dari Power Supply diturunkan tegangannya oleh IC 7805, keluaran menjadi 5 VDC yang masuk ke Arduino dan didistribusikan ke LCD, push button, sensor suhu, fan, bluetooth dan relay. Setelah LCD menyala maka langkah selanjutnya memilih pengaturan suhu untuk memberikan batasan agar heater menyala sesuai pengaturan suhu yang telah dipilih, heater mengalirkan udara ke selimut, jika suhu yang terbaca dibawah pengaturan yang telah dipilih heater akan menyala. Setelah suhu yang telah terbaca mencapai suhu yang diatur maka heater akan berhenti bekerja. Heater akan bekerja kembali jika suhu yang terbaca lebih rendah dari pada suhu yang telah diatur. Setelah itu posisikan on/off fan dalam posisi on. Rangkaian serial Bluetooth akan menampilkan data suhu alat yang akan dikirimkan melalui koneksi nirkabel serial android melalui koneksi Bluetooth.

Adapun alur proses kerja perancangan simulasi alat yang penulis buat yaitu sebagai berikut :



Gambar 4. Proses Kerja Alat

## HASIL DAN PEMBAHASAN

Uji fungsi bertujuan untuk memastikan apakah bagian-bagian dari modul berfungsi dengan baik. Langkah-langkah yang harus dilakukan yaitu mengecek kabel power, semua tombol kontrol serta uji fungsi sensor.

**Tabel 1.** Hasil Uji Fungsi Komponen.

NO	Nama Komponen	Fungsi
1	Kabel power AC	Baik
2	Saklar ON/OFF	Baik
3	Tombol UP	Baik
4	Tombol down	Baik
5	Tombol OK	Baik
6	Tombol Reset	Baik
7	LCD	Baik
8	Heater	Baik
9	Bluetooth	Baik
10	Fan	Baik

Uji kinerja atau uji coba merupakan langkah untuk mengetes apakah alat dapat beroperasi dengan baik atau tidak. Uji kinerja modul dilakukan dengan menggunakan alat ukur thermometer untuk membandingkan suhu settingan pada alat dengan suhu yang terbaca pada alat ukur. Hasil uji kinerja akan dibahas pada bab berikutnya.

Pengambilan data blanket warmer ini menggunakan alat Digital Thermometer sebagai alat penguji.

1. Alat blanket warmer dihidupkan sesuai SOP.
2. Hidupkan alat digital thermometer.
3. Tempatkan ujung thermometer dan sensor suhu ke dalam selimut modul alat.
4. Setting suhu modul antara 36°C, 40°C, 44°C.
5. Lihat suhu pada modul display blanket warmer.
6. Lihat suhu pada alat kalibrator.
7. Ambil data di alat blanket warmer dan alat kalibrator.



### **Standar Operasional Prosedur Simulasi Alat Blanket Warmer.**

1. Siapkan modul simulasi alat blanket warmer.
2. Hubungkan kabel power AC ke sumber tegangan PLN 220V.
3. Hidupkan alat dengan menekan tombol ON/OFF ke posisi ON.
4. Lebarakan selimut dan sambungkan dengan selang.
5. Letakkan Sensor DS18B20 kedalam selimut.
6. Setting suhu sesuai dengan kebutuhan, dengan menekan tombol UP untuk menaikkan setting suhu dan tombol DOWN untuk menurunkan setting suhu.
7. Tekan tombol OK setelah selesai pemilihan setting suhu.
8. Hidupkan Fan dengan menekan tombol ON/OFF ke posisi ON.
9. Tekan tombol UP untuk menaikkan setting waktu, dan tombol DOWN untuk menurunkan setting waktu.
10. Setelah selesai pemilihan setting waktu, Tekan tombol OK sebagai perintah untuk memulai kerja alat.
11. Buka aplikasi android Temperature Monitor di handphone.
12. Tekan logo petir pada aplikasi lalu pilih Bluetooth HC-05 pada aplikasi.
13. Display akan menunjukkan hasil setting suhu dan suhu aktual.
14. Setelah selesai digunakan, matikan fan dengan menekan tombol ON/OFF ke posisi OFF.
15. Matikan alat fan dengan menekan tombol ON/OFF ke posisi OFF.
16. Lepaskan kabel power AC dari stop kontak.
17. Lepaskan selang, kabel sensor suhu dan rapihkan selimut.
18. Rapihkan alat kembali.